

MT3809G Serie

Metallrohr-Schwabekörper-Durchflussmessgeräte

Dieser Ganzmetallzähler eignet sich perfekt für eine Vielzahl von Gas-, Flüssigkeits- und Dampfanwendungen. Insbesondere bei Betriebsbedingungen mit hohem Druck und/oder hoher Temperatur ist er unverzichtbar. Der Betrieb des Brooks® MT3809 Messgerätes basiert auf dem Schwabekörperprinzip.

Das Primär-Messgerät ist sowohl in Edelstahl 316/316L als auch mit einer ETFE-Auskleidung

erhältlich. Dank einer Vielzahl korrosionsbeständiger Konstruktionsmaterialien ist dieses Messgerät ideal für die Messung anspruchsvoller Anwendungen geeignet. Eine große Auswahl an Anschlussgrößen und -typen wie z.B. ASME-, DIN- und JIS-Flansche sowie verschiedene Gewindeoptionen sorgen für flexible Installationen.



Die beliebte mechanische Anzeigeoption benötigt keinen Strom, wodurch die Installationskosten gesenkt werden und somit eine kosteneffiziente Lösung für die Durchflussmessung in Gefahrenbereichen darstellt. Als optionales Zubehör ist ein Transmitter mit 4–20 mA-Analogausgang und HART®-Kommunikation oder mit Foundation™ Fieldbus-Kommunikation mit oder ohne konfigurierbare Alarmer und Impulsausgang zur Totalisierung erhältlich. Ebenfalls erhältlich sind frontseitig einstellbare induktive Alarmer, Hochtemperatur- oder Edelstahl-Anzeigegehäuse, Ventile, Durchflussregler und Zertifizierungen.

Produktbeschreibung

Transmitter mit 4-20mA/HART-7, oder Transmitter mit Foundation™ Fieldbus-Kommunikation

Lokale Bedienerchnittstelle mit LCD-Anzeige, ohne dass die Abdeckung entfernt werden muss. So können Sie Änderungen auch in Gefahrenbereichen vornehmen.

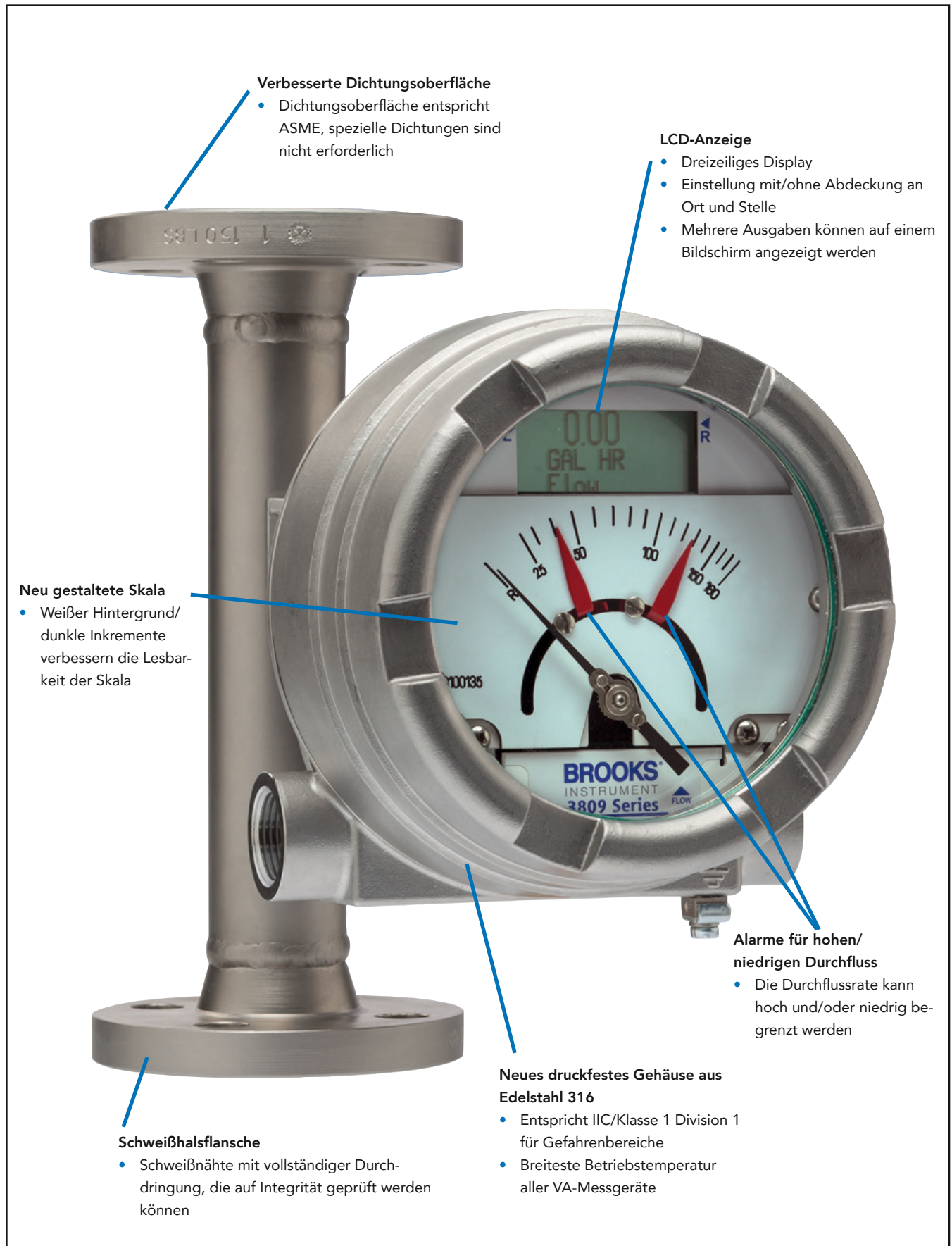
Druckfestes Gehäuse aus 316SS, das IIC/Klasse 1 Div 1 entspricht. So bewältigen Sie auch anspruchsvolle, gefährliche Anwendungen. Der breiteste Betriebstemperaturbereich in der der Industrie. Perfekt für schwierige Anwendungen.

Geringere Durchflussraten bei den derzeitigen Schlaglängen. Dadurch können Sie ihn sowohl für sehr niedrige als auch hohe Durchflussraten verwenden.

Das neue Messgerät ist nach ASME B31.3 und die Dichtungsfläche nach ASME konstruiert. Durch diese robuste Konstruktion sind keine speziellen Dichtungen bei der Installation erforderlich.

Standard für die Messgeräte MT3809 und MT3810 sind Schweißhalsflansche, d.h. volle Penetrationsschweißnähte. Diese können leicht auf Integrität überprüft werden.

Mechanisches und Alarm-Design, das die Anforderungen von SIL 2 erfüllt.



Feuerfestes Gehäuse aus Edelstahl 316

Das feuerfeste Gehäuse des 3809 wurde neu designt und verbessert und ist nun optional auch in Edelstahl 316 erhältlich. Dies umfasst Gehäuse, Abdeckung, Halterung und Befestigungsschrauben. Die neue Ausführung entspricht jetzt der ATEX-Gasgruppe IIC/NA Klasse 1 Abschnitt 1, also der höchsten Gasschutzklasse, die es gibt. Dadurch können Sie diese Ausführung für eine noch größere Zahl von Anwendungen in explosionsgefährdeten Bereichen einsetzen. Diese Variante bietet außerdem einen für Schwebekörper-Messgeräte einzigartig großen Betriebstemperaturbereich: Sie können den neuen 3809 bei Temperaturen von -198°C bis $+420^{\circ}\text{C}$ (-325°F bis $+788^{\circ}\text{F}$) verwenden.



LCD Display

Der Messumformer mit 4-20 mA-Ausgang ist weiterhin mit einem separaten Analogausgang erhältlich. Ab sofort erhalten Sie ihn aber auch optional mit LCD-Display. Dieses bietet Ihnen vor Ort zusätzliche Informationen wie Totalisierung und Alarmer. Außerdem bietet er Ihnen die Möglichkeit, Parameteränderungen vorzunehmen. Das kann in Bereichen ohne Explosionsschutzanforderungen einfach durch Entfernen des Gehäusedeckels geschehen. In einem explosionsgefährdeten Bereich können Sie die Anzeige auch bei aufgesetztem Deckel mit dem mitgelieferten Magneten bedienen.



Verbesserter HART-Transmitter, Foundation™ Fieldbus und Alarmer als Optionen

Der Messumformer und die Alarmer können in Anwendungsbereichen von -198°C bis $+420^{\circ}\text{C}$ (-325°F bis $+788^{\circ}\text{F}$) eingesetzt werden. Jeder Messumformer ist geeignet für HART Revision 7. Die Transmitter und Alarmer haben weltweite Zulassungen, einschließlich CSA (Nordamerika), ATEX (Europa), KOSHA (Korea), NEPSI (China) und TR CU (Zollunion einschließlich Russland). Die Alarmfunktion ist sicherheitszertifiziert nach SIL 2. Diese Funktion kann selbst in den schwierigsten Anwendungen, wie in Sicherheitssystemen angewendet werden.



		MT3809	MT3809 ELF	MT3810	TFE beschichtet
Messbereich	Siehe Kapazitätstabellen				
Reichweite	10:1 (meite Gren)				
Messrohr	Standard	316/316L (doppelt zertifizierter Edelstahl)			Tefzel beschichteter 316/316L (doppelt zertifizierter Edelstahl)
	Premium	Legierung 625, Hastelloy® C, Titanium Gr. II	Monel® K-500, Hastelloy® C	–	–
Flansche und Endstcke	Standard	316/316L (doppelt zertifizierter Edelstahl)			Tefzel beschichteter 316/316L (doppelt zertifizierter Edelstahl)
	Premium	Legierung 625, Hastelloy® C, Titanium Gr. II			–
Genauigkeit	2%, 1%, VDI/VDE class 2.5, 1.6		5%, 3%, VDI/VDE class 4, 2.5	5%, VDI/VDE class 6	2%, VDI/VDE class 2.5
Wiederholbarkeit	0,25% FS		1% FS	0,25% FS	0,25% FS
Skala/Skalamaterial	dunkle Inkremente mit weiem Hintergrund/Aluminium				
Einbaulage und -ort	Vertikal (innerhalb von 5% der Senkrechten), Einlass unten, Auslass oben. Nicht in der Nhe von anderen magnetisch strenden Komponenten aufstellen.				
Verbindungen	Geflanscht	Schweihals-Flansche			Aufsteckflansche
	quivalent zu ANSI B16.5*	ANSI 1/2" bis 4" 150# RF bis 600# RF	ANSI 1/2" bis 1" 150# RF bis 600# RF	ANSI 1/2" bis 2" 150# RF bis 300# RF	ANSI 1/2" bis 2" 150# RF bis 300# RF
	quivalent zu DIN 2527/2635	DIN PN 40			
	quivalente Flanschausfhrung	3.2 – 6.3 Ra			
	Innengewinde	1/2" bis 2" NPT/Rc-Buchse	1/2" bis 2" NPT/Rc-Buchse	1/2" bis 2" NPT-Buchse	–
	Auengewinde	1" bis 2-1/2" NPT-Stecker	1" NPT-Stecker	–	–
O-Ring Material	Geflanscht	–	Kalrez® 4079	–	–
	Auengewinde	–	Kalrez® 4079	–	–
	Innengewinde Std	Viton® oder Teflon®	Kalrez® 4079	Viton® oder Teflon®	–
	Innengewinde Hochdruck 2500 lbs	Viton® Shore 90 + Teflon Back-Up-Ring oder Kalrez® 3018 Shore 90 + Teflon Back-Up-Ring	Kalrez® 4079	–	–
	Standard	316L Edelstahl			Hastelloy® C-276 (Gren 7,8) PVDF (Gren 10-13)
Schutzkategorie	Nur Anzeige	IP67 / NEMA 4X			
	Alu-Transmitter	IP67 / NEMA 4X**			
	Edelstahl-Transmitter	IP67 / NEMA 4X			
Anzeigegehuse und Abdeckungs-material	Nur Anzeige ALU	Aluminium-Druckguss (Legierung 380), Epoxid-Farbe, Glasfenster			
	Transmitter/Alarm/HiTemp ALU	Aluminium-Druckguss (Legierung 380), Epoxid-Farbe, Glasfenster			
	Nur Anzeige Edelstahl	Guss-Edelstahl 316L, Glasfenster			
	Transmitter/Alarm/HiTemp Edelstahl	Guss-Edelstahl 316L, Edelstahlbeschlge 316, Glasfenster			
Druck / Temperatur	Siehe Druck / Temperatur Tabellen				
Maximale Flssigkeitstemperatur	420°C / 788°F (siehe Temperatur Tabellen)			300°C / 570°F	150°C / 270°F
Messgert Abmessungen	Siehe Produktabmessungs-Skizzen				
Nadelstuerventile und Durchflussregler	Ventilgren 7–12 Durchflussreglergren 7,8		Ventilgren 0–5 Durchflussreglergren 0–5		Ventilgren 7–12 Durchflussreglergren 7,8
Produktzulassungen	Siehe Seite zu Produktzulassungen				
Transmitter	Stromschleife 4–20mA/HART®	Siehe Abschnitt Transmitter fr detaillierte Spezifikationen zu 4–20mA/HART-7 Transmittern, Hi/Lo-Alarmen und Impulsausgabe (3810G nicht verfgbar)			
	FOUNDATION™ Fieldbus	Siehe Abschnitt FOUNDATION™ Fieldbus fr detaillierte Spezifikationen zu FOUNDATION™ Fieldbus Transmittern, Hi/Lo-Alarmen und Impulsausgabe (3810G nicht verfgbar)			
Induktive Alarme	Siehe Abschnitt induktive Alarme (3810G nicht verfgbar)				Siehe Abschnitt induktive Alarme
lokale Benutzeroberflche (inkl. LCD)	siehe Temperatur Tabellen				

* dieses Produkt ist in bereinstimmung mit ASME B31.3 konstruiert. Die folgenden Flanschparameter entsprechen den Anforderungen von ASME B16.5: Druckrate, Rohr-Nenngre NPS, Flansch-Durchmesser, Anzahl Schrauben, Schrauben-Durchmesser, Lochkreis

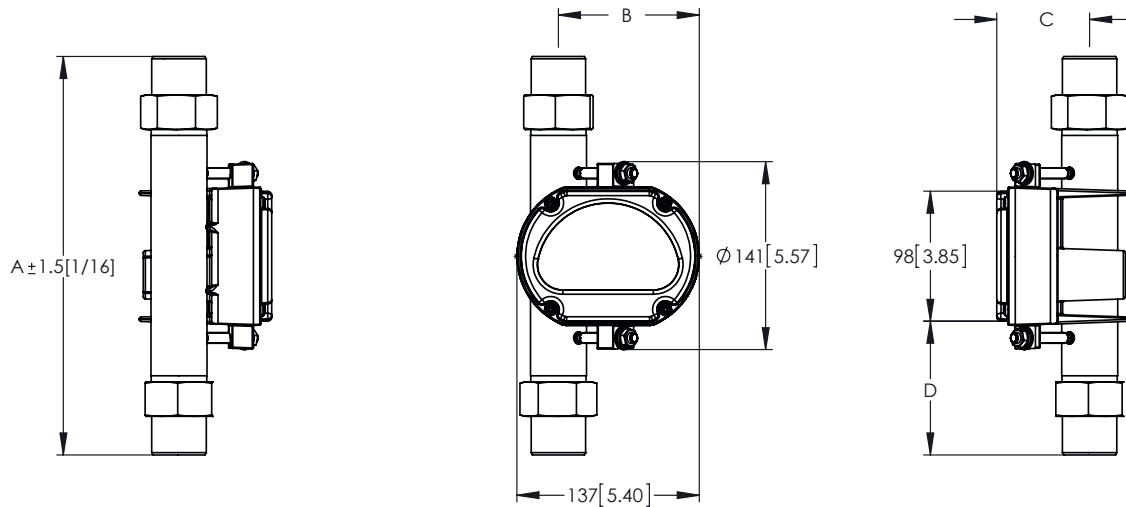
** Das IS Alum. Gehuse fr 3809G hatte bisher die Schutzart IP64 bis zum November 2024 Upgrade auf IP66/67 NEMA 4X

ELF Gehuse/Schwimmeranschlag/Schwimmer/Messrohr-Materialbeschrnkungen

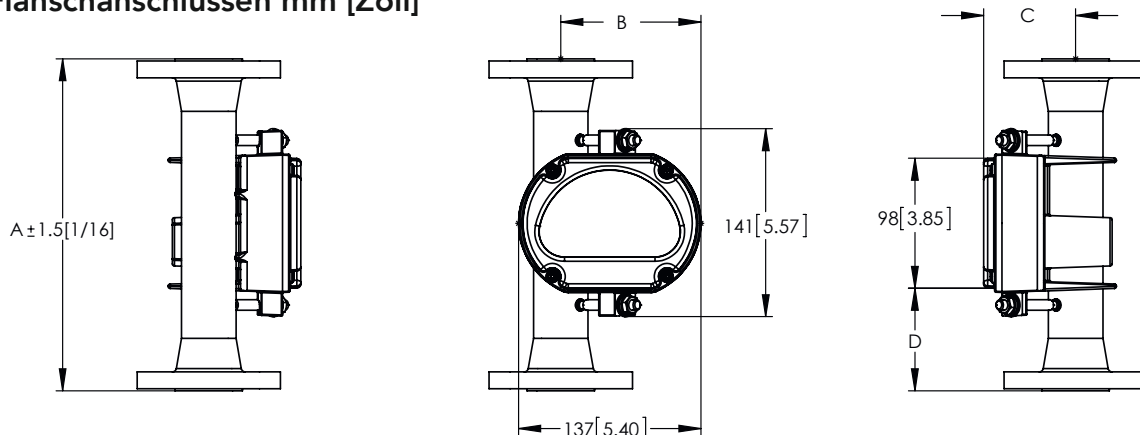
ELF Gehuse Material (#1)	Messrohr Material (#6)	Ausfluss Schwimmeranschlag Material (#13)	Schwimmer Material (#14)*	Zufluss Schwimmeranschlag Material (#17)
Edelstahl 316L	Edelstahl 316	Hastelloy® C-276	Edelstahl 316 oder Titanium Gr. 2	Edelstahl 316
Hastelloy® C-276	Hastelloy® C-276	Hastelloy® C-276	Hastelloy® C-276	Hastelloy® C-276
Inconel 625	Monel	Hastelloy® C-276	Monel	Monel
Titanium Gr. 2	Monel	Hastelloy® C-276	Titanium Gr. 2	Monel

* Schwimmer der Gre 0 sind immer Titanium Gr. 2

Modell 3809 Allzweckgehäuse mit Innengewindeanschlüssen mm [Zoll]



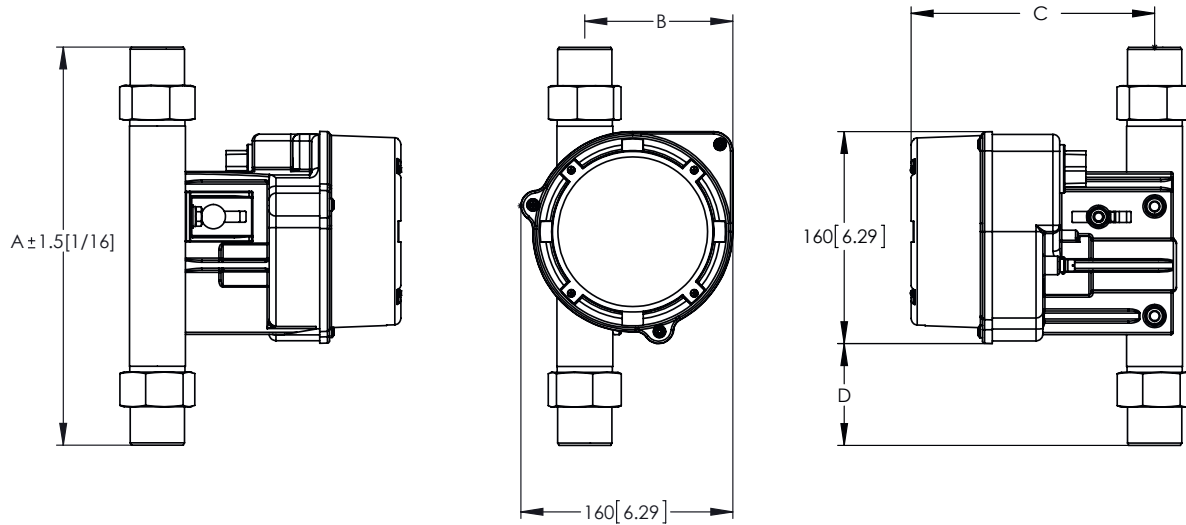
Modell 3809 Allzweckgehäuse mit Flanschanschlüssen mm [Zoll]



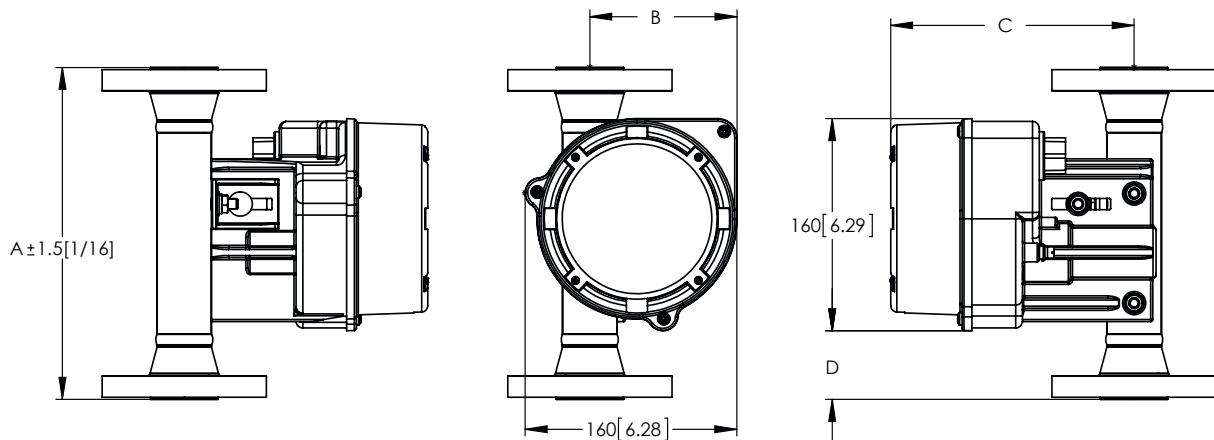
Messgerät Größe	Verbindung	A	B	C	D	Gewicht (ca.)*
0-5	1/2" Innengewinde	225 [8,85]	99 [3,90]	63 [2,56]	61 [2,40]	2,7 kg [6 lbs.]
	1" Außengewinde	200 [7,87]	100 [3,94]	65 [2,56]	48 [1,89]	2,7 kg [6 lbs.]
7 & 8	1/2" Innengewinde	225 [8,85]	99 [3,90]	63 [2,56]	61 [2,40]	2,7 kg [6 lbs.]
	3/4" Innengewinde	250 [9,84]	99 [3,90]	63 [2,56]	61 [2,40]	2,7 kg [6 lbs.]
10	1" Außengewinde	200 [7,87]	100 [3,94]	65 [2,56]	48 [1,89]	2,7 kg [6 lbs.]
	1" Innengewinde	300 [11,81]	107 [4,21]	71 [2,80]	98 [3,86]	4,5 kg [10 lbs.]
12	1-1/2" Außengewinde	250 [9,84]	108 [4,25]	72 [2,83]	73 [2,87]	4,5 kg [10 lbs.]
	1-1/2" Innengewinde	300 [11,81]	116 [4,57]	80 [3,15]	98 [3,86]	6,8 kg [15 lbs.]
13	2-1/2" Außengewinde	250 [9,84]	118 [4,65]	83 [3,27]	73 [2,87]	6,8 kg [15 lbs.]
	2" Innengewinde	300 [11,81]	122 [4,78]	86 [3,39]	98 [3,86]	7,7 kg [17 lbs.]
0-5	Geflanscht (ANSI, DIN und JIS)	250 [9,84]	99 [3,90]	63 [2,48]	73 [2,87]	4,1 kg [9 lbs.] – 6,5 kg [14 lbs.]
7 & 8		250 [9,84]	99 [3,90]	63 [2,48]	73 [2,87]	4,1 kg [9 lbs.] – 11,9 kg [26 lbs.]
10		250 [9,84]	106 [4,13]	70 [2,76]	73 [2,87]	7,7 kg [17 lbs.] – 14,5 kg [32 lbs.]
12		250 [9,84]	115 [4,53]	79 [3,11]	73 [2,87]	12,2 kg [27 lbs.] – 17,7 kg [39 lbs.]
13		250 [9,84]	122 [4,78]	85 [3,35]	73 [2,87]	14,1 kg [31 lbs.] – 28 kg [62 lbs.]
15		250 [9,84]	139 [5,47]	103 [4,06]	73 [2,87]	20,0 kg [44 lbs.] – 45 kg [99 lbs.]
16		350 [13,78]	154 [6,06]	118 [4,65]	123 [4,84]	37,6 kg [83 lbs.] – 58,6 kg [129 lbs.]

* Gewicht für Aluminium-Anzeige. Das Edelstahl-Anzeigegehäuse wiegt 1,8kg [4 lbs.] zusätzlich

Modell 3809 Eigensicheres Anzeigegehäuse mit Innengewindeanschlüssen mm [Zoll]

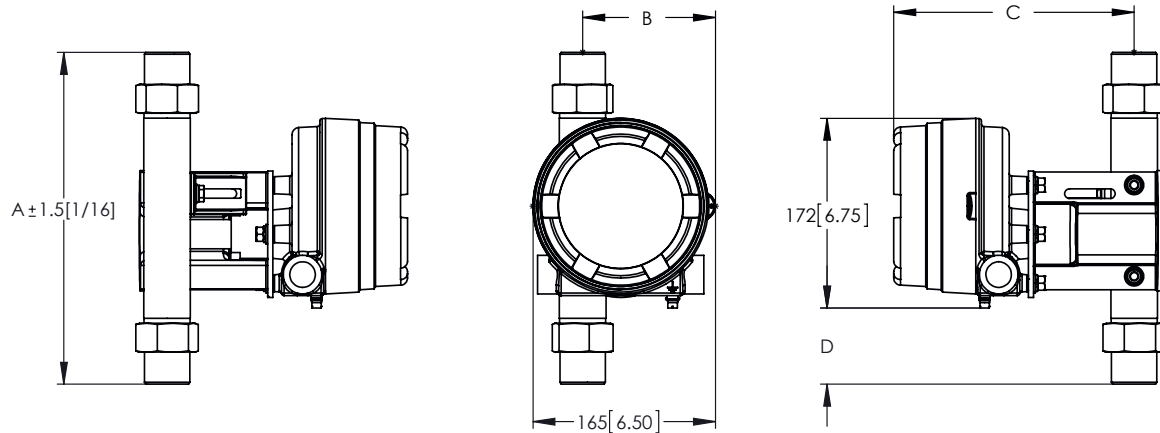


Modell 3809 Eigensicheres Anzeigegehäuse mit Flanschanschlüssen mm [Zoll]

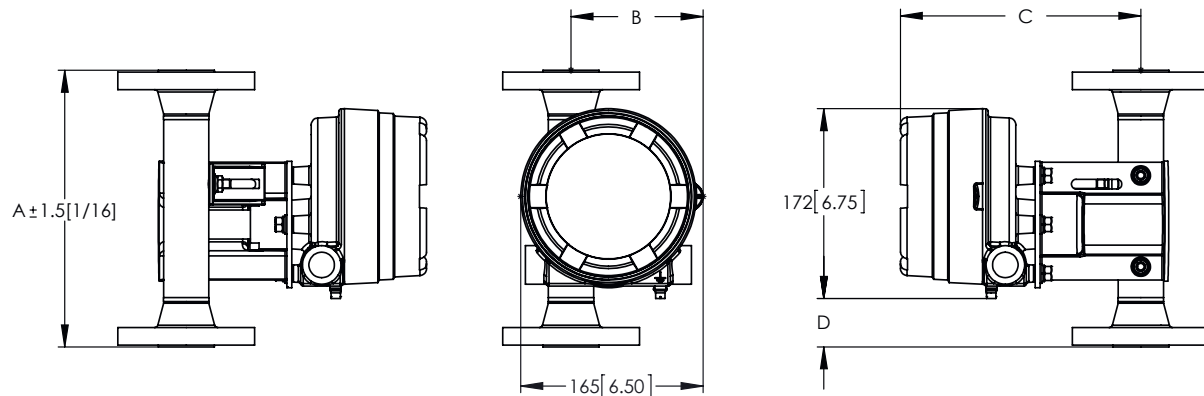


Messgerät Größe	Verbindung	A	B	C	D	Gewicht (ca.)*
0-5	1/2" Innengewinde	225 [8,85]	104 [4,10]	183 [7,20]	40 [1,57]	5,4kg [12lbs.]
	1" Außengewinde	200 [7,87]	105 [4,13]	183 [7,20]	27 [1,06]	5,4kg [12lbs.]
7 & 8	1/2" Innengewinde	225 [8,85]	104 [4,10]	183 [7,20]	40 [1,57]	5,4kg [12lbs.]
	3/4" Innengewinde	250 [9,84]	104 [4,10]	183 [7,20]	40 [1,57]	5,4kg [12lbs.]
	1" Außengewinde	200 [7,87]	105 [4,13]	183 [7,20]	27 [1,06]	5,4kg [12lbs.]
10	1" Innengewinde	300 [11,81]	121 [4,76]	183 [7,20]	77 [3,03]	7,3kg [16lbs.]
	1-1/2" Außengewinde	250 [9,84]	113 [4,45]	183 [7,20]	52 [2,05]	7,3kg [16lbs.]
12	1-1/2" Innengewinde	300 [11,81]	121 [4,76]	183 [7,20]	77 [3,03]	9,5kg [21lbs.]
	2-1/2" Außengewinde	250 [9,84]	120 [4,72]	183 [7,20]	52 [2,05]	9,5kg [21lbs.]
13	2" Innengewinde	300 [11,81]	127 [5,00]	183 [7,20]	77 [3,03]	10,4kg [23lbs.]
0-5	Geflanscht (ANSI, DIN und JIS)	250 [9,84]	104 [4,10]	183 [7,20]	52 [2,05]	6,8kg [15lbs.] – 9,2kg [20lbs.]
7 & 8		250 [9,84]	104 [4,10]	183 [7,20]	52 [2,05]	6,8kg [15lbs.] – 14,6kg [32lbs.]
10		250 [9,84]	111 [4,37]	183 [7,20]	53 [2,05]	10,4kg [23lbs.] – 17,2kg [38lbs.]
12		250 [9,84]	120 [4,72]	183 [7,20]	54 [2,05]	15kg [33lbs.] – 20,5kg [45lbs.]
13		250 [9,84]	126 [4,96]	183 [7,20]	55 [2,05]	16,8kg [37lbs.] – 30,7kg [68lbs.]
15		250 [9,84]	144 [5,67]	183 [7,20]	56 [2,05]	22,7kg [50lbs.] – 47,7kg [105lbs.]
16		350 [13,78]	159 [6,26]	183 [7,20]	57 [2,05]	40,4kg [89lbs.] – 61,4kg [135lbs.]

Modell 3809 Explosionsgeschütztes Anzeigegehäuse mit Innengewindeanschlüssen mm [Zoll]



Modell 3809 Explosionsgeschütztes Anzeigegehäuse mit Flanschanschlüssen mm [Zoll]



Messgerät Größe	Verbindung	A	B	C	D	Gewicht (ca.)*
0-5	1/2" Innengewinde	225 [8,85]	113 [4,45]	218 [8,58]	41 [1,61]	11,8 kg [26 lbs.]
	1" Außengewinde	200 [7,87]	114 [4,49]	218 [8,58]	28 [1,10]	11,8 kg [26 lbs.]
7 & 8	1/2" Innengewinde	225 [8,85]	113 [4,45]	218 [8,58]	41 [1,61]	11,8 kg [26 lbs.]
	3/4" Innengewinde	250 [9,84]	113 [4,45]	218 [8,58]	41 [1,61]	11,8 kg [26 lbs.]
	1" Außengewinde	200 [7,87]	114 [4,49]	218 [8,58]	28 [1,10]	11,8 kg [26 lbs.]
10	1" Innengewinde	300 [11,81]	120 [4,72]	218 [8,58]	78 [3,07]	13,6 kg [30 lbs.]
	1-1/2" Außengewinde	250 [9,84]	121 [4,76]	218 [8,58]	53 [2,09]	13,6 kg [30 lbs.]
12	1-1/2" Innengewinde	300 [11,81]	129 [5,08]	218 [8,58]	78 [3,07]	15,9 kg [35 lbs.]
	2-1/2" Außengewinde	250 [9,84]	131 [5,16]	218 [8,58]	53 [2,09]	15,9 kg [35 lbs.]
13	2" Innengewinde	300 [11,81]	135 [5,31]	218 [8,58]	78 [3,07]	16,8 kg [37 lbs.]
0-5	Geflanscht (ANSI, DIN und JIS)	250 [9,84]	113 [4,45]	218 [8,58]	53 [2,09]	13,2 kg [29 lbs.] – 15,6 kg [34 lbs.]
7 & 8		250 [9,84]	113 [4,45]	218 [8,58]	53 [2,09]	13,2 kg [29 lbs.] – 21 kg [46 lbs.]
10		250 [9,84]	120 [4,72]	218 [8,58]	53 [2,09]	16,8 kg [37 lbs.] – 23,6 kg [52 lbs.]
12		250 [9,84]	129 [5,08]	218 [8,58]	53 [2,09]	21,3 kg [47 lbs.] – 26,8 kg [59 lbs.]
13		250 [9,84]	135 [5,31]	218 [8,58]	53 [2,09]	23,1 kg [51 lbs.] – 37 kg [81 lbs.]
15		250 [9,84]	153 [6,02]	218 [8,58]	53 [2,09]	29 kg [64 lbs.] – 54 kg [119 lbs.]
16		350 [13,78]	168 [6,61]	218 [8,58]	103 [4,06]	46,7 kg [103 lbs.] – 67,7 kg [149 lbs.]

Geflanscht – 150LBS, ANSI*							
Temperatur		316/316L		Titanium Gr. 2		C-276/625 Legierung	
°F	°C	psi	Bar	psi	Bar	psi	Bar
-325	-198	275	19,0			290	20,0
-75	-59	275	19,0	234	16,1	290	20,0
100	38	275	19,0	234	16,1	290	20,0
212	100	235	16,2	200	13,8	257	17,7
392	200	199	13,7	139	9,6	200	13,8
572	300	148	10,2	88	6,1	148	10,2
617	325			81	5,6		
752	400	94	6,5			94	6,5

Geflanscht – 600LBS, ANSI*							
Temperatur		316/316L		Titanium Gr. 2		C-276/625 Legierung	
°F	°C	psi	Bar	psi	Bar	psi	Bar
-325	-198	1440	99,3			1500	103,4
-75	-59	1440	99,3	1224	84,4	1500	103,4
100	38	1440	99,3	1224	84,4	1500	103,4
212	100	1224	84,4	1040	71,7	1494	103,0
392	200	1034	71,3	724	49,9	1403	96,7
572	300	917	63,2	550	37,9	1243	85,7
617	325			538	37,1		
752	400	854	58,9			1063	73,3

Geflanscht – PN16, EN-1092*							
Temperatur		316/316L		Titanium Gr. 2		C-276/625 Legierung	
°F	°C	psi	Bar	psi	Bar	psi	Bar
-325	-198	232	16,0			232	16,0
-75	-59	232	16,0	197	13,6	232	16,0
100	38	232	16,0	197	13,6	232	16,0
212	100	196	13,5	167	11,5	232	16,0
392	200	160	11,0	112	7,7	232	16,0
572	300	139	9,6	84	5,8	223	15,4
752	400	129	8,9			173	11,9
752	400	94	6,5			94	6,5

Geflanscht – 10K, JIS B2220*							
Temperatur		316/316L		Titanium Gr. 2		C-276/625 Legierung	
°F	°C	psi	Bar	psi	Bar	psi	Bar
-325	-198	203	14,0			203	14,0
-75	-59	203	14,0	173	11,9	203	14,0
100	38	203	14,0	173	11,9	203	14,0
212	100	203	14,0	173	11,9	203	14,0
392	200	174	12,0	122	8,4	174	12,0
572	300	145	10,0	87	6,0	145	10,0

Geflanscht – 300LBS, ANSI*							
Temperatur		316/316L		Titanium Gr. 2		C-276/625 Legierung	
°F	°C	psi	Bar	psi	Bar	psi	Bar
-325	-198	720	49,6			750	51,7
-75	-59	720	49,6	612	42,2	750	51,7
100	38	720	49,6	612	42,2	750	51,7
212	100	612	42,2	521	35,9	747	51,5
392	200	518	35,7	363	25,0	701	48,3
572	300	458	31,6	276	19,0	622	42,9
617	325			268	18,5		
752	400	426	29,4			529	36,5

* Die Messgerätegrößen 15 und 16 haben eine Mindesttemperatur von 150°F/101°C

Hinweis: Der geflanschte ELF-O-Ring ist Kalrez 4079

Geflanscht – PN40, EN-1092*							
Temperatur		316/316L		Titanium Gr. 2		C-276/625 Legierung	
°F	°C	psi	Bar	psi	Bar	psi	Bar
-325	-198	580	40,0			580	40,0
-75	-59	580	40,0	493	34,0	580	40,0
100	38	580	40,0	493	34,0	580	40,0
212	100	490	33,8	416	28,7	580	40,0
392	200	400	27,6	280	19,3	580	40,0
572	300	348	24,0	209	14,4	557	38,4
752	400	322	22,2			431	29,7

Geflanscht – 20K, JIS B220*							
Temperatur		316/316L		Titanium Gr. 2		C-276/625 Legierung	
°F	°C	psi	Bar	psi	Bar	psi	Bar
-325	-198	493	34,0			493	34,0
-75	-59	493	34,0	419	28,9	493	34,0
100	38	493	34,0	419	28,9	493	34,0
212	100	493	34,0	419	28,9	493	34,0
392	200	450	31,0	315	21,7	450	31,0
572	300	421	29,0	252	17,4	421	29,0
752	400	334	23,0			334	23,0

NPT Innengewinde – Standardkonstruktion (Teflon-O-Ringe), 316/316L									
Temperatur		#0-8		#10		#12		#13	
°F	°C	psi	Bar	psi	Bar	psi	Bar	psi	Bar
-58 bis 100	-50 bis 38	2567	177	2321	160	1929	133	1740	120
212	100	2190	151	1973	136	1653	114	1479	102
392	200	1842	127	1668	115	1392	96	1247	86
482	250	1762	119	1552	107	1291	89	1160	80

NPT Innengewinde - ELF 2500LBS, 316/316L			
Temperatur		ELF	
°F	°C	psi	Bar
-58 bis 100	-50 bis 38	6000	414
212	100	5100	351.6
392	200	4311	297.2
572	300	3822	263.5

NPT Innengewinde - 7-12 2500LBS, 316/316L			
Temperatur		#7-12	
°F	°C	psi	Bar
-31 bis 100	-35 bis 38	6000	413.7
212	100	5100	351.6
392	200	4311	297.2
550	288	3822	263.5

NPT Innengewinde – Standardkonstruktion (Teflon-O-Ringe), Titanium Gr. 2									
Temperatur		#0-8		#10		#12		#13	
°F	°C	psi	Bar	psi	Bar	psi	Bar	psi	Bar
-58 bis 100	-50 bis 38	2147	148	1929	133	1610	111	1450	100
212	100	1813	125	1639	113	1363	94	1233	85
392	200	1334	92	1204	83	1001	69	899	62
482	250	1160	80	1044	72	870	60	783	54

NPT Innengewinde - ELF 2500LBS, Titanium Gr. 2			
Temperatur		ELF	
°F	°C	psi	Bar
-58 bis 100	-50 bis 38	5100	352
212	100	4335	298.9
392	200	3017	208.0
572	300	2293	158.1

NPT Innengewinde - 7-12 2500LBS, Titanium Gr. 2			
Temperatur		#7-12	
°F	°C	psi	Bar
-31 bis 100	-35 bis 38	5100	351.6
212	100	4335	298.9
392	200	3017	208.0
550	288	2293	158.1

NPT Innengewinde – Standardkonstruktion (Teflon-O-Ringe), Hastelloy Legierung C-276									
Temperatur		#0-8		#10		#12		#13	
°F	°C	psi	Bar	psi	Bar	psi	Bar	psi	Bar
-58 bis 100	-50 bis 38	3510	242	3162	218	2640	182	2379	164
212	100	3162	218	2857	197	2379	164	2147	148
392	200	2756	190	2480	171	2074	143	1871	129
482	250	2582	178	2335	161	1944	134	1755	121

NPT Innengewinde – Standardkonstruktion (Teflon-O-Ringe), Inconel Legierung 625									
Temperatur		#0-8		#10		#12		#13	
°F	°C	psi	Bar	psi	Bar	psi	Bar	psi	Bar
-58 bis 100	-50 bis 38	4047	279	3640	251	3046	210	2741	189
212	100	4047	279	3640	251	3046	210	2741	189
392	200	3902	269	3510	242	2930	202	2640	182
482	250	3800	262	3423	236	2857	197	2567	177

NPT Innengewinde - ELF 2500LBS, Legierung C-276/625			
Temperatur		ELF	
°F	°C	psi	Bar
-58 bis 100	-50 bis 38	6250	431
212	100	6228	429.4
392	200	5842	402.8
572	300	5179	357.1

NPT Innengewinde - 7-12 2500LBS, Legierung C-276/625			
Temperatur		#7-12	
°F	°C	psi	Bar
-31 bis 100	-35 bis 38	6250	430.9
212	100	6228	429.4
392	200	5842	402.8
550	288	5179	357.1

Innengewinde ELF – 2500LBS Konstruktion: O-Ring Kalrez 4079
 Innengewinde Größen 7-12 – 2500LBS Konstruktion: O-Ring Kalrez 3018

NPT Außengewinde – Standardkonstruktion, 316/316L							
Temperatur		#7/8		#10		#12	
°F	°C	psi	Bar	psi	Bar	psi	Bar
-325	-198	4699	324	3785	261	3684	254
100	38	4699	324	3785	261	3684	254
212	100	4018	277	3234	223	3147	217
392	200	3379	233	2712	187	2654	183
572	300	3002	207	2408	166	2350	162
752	400	2785	192	2248	155	2190	151

NPT Außengewinde - ELF 2500LBS*, 316/316L			
Temperatur		ELF	
°F	°C	psi	Bar
-58 bis 122	-50 bis 50	6000	414
212	100	5100	351.6
392	200	4311	297.2
572	300	3822	263.5

NPT Außengewinde – Standardkonstruktion, Titanium Gr. 2							
Temperatur		#7/8		#10		#12	
°F	°C	psi	Bar	psi	Bar	psi	Bar
-75	-59	3046	210	3147	217	3075	212
100	38	3046	210	3147	217	3075	212
212	100	2596	179	2683	185	2611	180
392	200	1900	131	1973	136	1914	132
572	300	1450	100	1494	103	1450	100
617	325	1349	93	1407	97	1363	94

NPT Außengewinde - ELF 2500LBS*, Titanium Gr. 2			
Temperatur		ELF	
°F	°C	psi	Bar
-58 bis 122	-50 bis 50	5100	352
212	100	4335	298.9
392	200	3017	208.0
572	300	2293	158.1

NPT Außengewinde – Standardkonstruktion, Hastelloy Legierung C-276							
Temperatur		#7/8		#10		#12	
°F	°C	psi	Bar	psi	Bar	psi	Bar
-325	-198	4989	344	5163	356	5033	347
100	38	4989	344	5163	356	5033	347
212	100	4511	311	4670	322	4540	313
392	200	3931	271	4061	280	3960	273
572	300	3466	239	3597	248	3495	241
752	400	3176	219	3292	227	3205	221

NPT Außengewinde - ELF 2500LBS*, Legierung C-276/625			
Temperatur		ELF	
°F	°C	psi	Bar
-58 bis 122	-50 bis 50	6250	431
212	100	6228	429.4
392	200	5842	402.8
572	300	5179	357.1

* ELF 2500LBS Konstruktion (Kalrez 4079)

NPT Außengewinde – Standardkonstruktion, Inconel Legierung 625							
Temperatur		#7/8		#10		#12	
°F	°C	psi	Bar	psi	Bar	psi	Bar
-325	-198	5758	397	5961	411	5802	400
100	38	5758	397	5961	411	5802	400
212	100	5758	397	5961	411	5802	400
392	200	5540	382	5729	395	5584	385
572	300	5279	364	5453	376	5323	367
752	400	5062	349	5236	361	5105	352

Messgerät mit mechanischem Indikabir aus 316 Edelstahl				
Verbindungstyp	Prozesstemperatur		Umgebungstemperatur	
	°C	°F	°C	°F
Geflanscht/MNPT	-198 bis 420	-325 bis 788	-55 bis 75	-67 bis 167
Innengewinde	-50 bis 300*	-58 bis 572*	-55 bis 75	-67 bis 167
ETFE beschichtet	-30 bis 150	-22 bis 302	-30 bis 40	-22 bis 104

Messgerät mit mechanischem Indikabir aus Aluminium				
Verbindungstyp	Prozesstemperatur		Umgebungstemperatur	
	°C	°F	°C	°F
Geflanscht/MNPT	-198 bis 300	-325 bis 572	-55 bis 75	-67 bis 167
Innengewinde	-50 bis 300*	-58 bis 572*	-55 bis 75	-67 bis 167
ETFE beschichtet	-30 bis 150	-22 bis 302	-30 bis 40	-22 bis 104

Umgebungstemperatur mit elektrischen Komponenten		
Option	°C	°F
Transmitter	-40 bis 70	-40 bis 158
Transmitter mit Display	-20 bis 70	-4 bis 158
Induktive Schalter	-40 bis 70	-40 bis 158

Isolierung erforderlich, wenn die Prozesstemperaturen höher als 300°C/572°F sind. Siehe Bedienungsanleitung für weitere Einzelheiten.

Messgerät mit elektrischen Komponenten – Umgebungstemperatur 30°C/ 86°F		
Verbindungstyp	Prozesstemperatur	
	°C	°F
Transmitter	-198 bis 420	-325 bis 788
Transmitter mit Display	-198 bis 420	-325 bis 788
Induktive Schalter	-198 bis 420	-325 bis 788

Elastomere Werkstoffe	Minimaltemperatur		Maximaltemperatur	
	°C	°F	°C	°F
* Kalrez 4079	-50	-58	300	572
Kalrez 3018	-35	-31	288	550
Teflon PTFE	-50	-58	250	482
Viton A	-15	5	204	400
Teflex (Viton Kern, FEP Ummantelung)	-15	5	204	400

Messgerät mit elektrischen Komponenten – Umgebungstemperatur 60°C/ 140°F		
Verbindungstyp	Prozesstemperatur	
	°C	°F
Transmitter	-198 bis 200	-325 bis 392
Transmitter mit Display	-198 bis 175	-325 bis 350
Induktive Schalter	-198 bis 200	-325 bis 392

Produktspezifikationen

Messgerät Typ	Messgerät Größe	Anschluss Größe		Schwimmer Code	Schwimmer material	Wasser ³				Luft ^{1,2}				Druckabfall mbar	Druckabfall Zoll WC	VIC cSt	max visc. cSt	PED Kategorie	
		DIN (min)	ANSI (inch)			max. Volumenstrom	Einheit	max. Massestrom	Einheit	max. Volumenstrom	Einheit	max. Massestrom	Einheit						
MT3809 ELF	0	15	1/2"	0	Titan	0,96	g/h	0,25	g/h	1,6	scfh	44	l _n /h	12	5	1	5	SEP	
	1				1,3	0,34		2,1		59		12		5	1	10	SEP		
	2				3,6	0,96		4,9		130		12		5	1	20	SEP		
	3				10	2,8		12		350		12		5	1	35	SEP		
	4				21	5,5		23		650		32		13	1	70	SEP		
	5				42	11		53		1400		38		15	1	100	SEP		
MT3809/MT3810	7	15	1/2"	A	316 Edelstahl	25	l/h	0,11	g/m	0,49	scfm	0,8	m _n ³ /h	30	13	1	40	SEP	
				B ⁴		65		0,28		1,2		2,1		30	13	1	20	SEP	
				C		130		0,59		2,4		3,9		30	13	1	120	SEP	
				D ⁴		200		0,88		3,7		6,1		35	15	1	20	SEP	
	8	A	250	1,1		5,2		8,5		45		19		2	250	SEP			
		B	400	1,7		7,7		12		55		23		1	180	SEP			
		C	650	2,8		11		19		60		25		2	475	SEP			
		D	1000	4,4		21		35		130		53		1,5	250	SEP			
	10	25	1"	A		1200		5,2		19		31		60	25	5	300	CAT I, II, III	
				B		1500		6,6		31		51		70	29	1,5	300	CAT I, II, III	
				C		2400		10		41		68		85	35	7	300	CAT I, II, III	
				D		3500		15		65		100		155	63	4	300	CAT I, II, III	
	12	40	1-1/2"	A		400		17		67		100		50	21	50	300	CAT I, II, III	
				B		6000		26		95		150		60	25	30	300	CAT I, II, III	
				C		8000		35		150		240		150	61	2	300	CAT I, II, III	
				D		10000		46		210		340		300	121	2	300	CAT I, II, III	
	13	50	2"	A		6500		28		100		160		50	21	50	300	CAT I, II, III	
				B		9500		41		160		260		60	25	50	300	CAT I, II, III	
				C		12000		55		200		330		100	41	2,5	300	CAT I, II, III	
				D		20000		88		390		650		300	121	1	300	CAT I, II, III	
	15	80	3"	A		20000		88		390		640		110	45	8	300	CAT I, II, III	
				B		30000		130		550		900		140	57	7	300	CAT I, II, III	
				C		40000		170		750		1200		280	113	5	300	CAT I, II, III	
				A		49000		210		N/A		N/A		160	65	15	300	CAT I, II, III	
16	100	4"	B	70000	300	N/A	N/A	210	85	10	300	CAT I, II, III							
			C	100000	440	N/A	N/A	300	121	5	300	CAT I, II, III							
			A	110	0,48	2,2	3,7	25	11	1	2	SEP							
			GA	170	0,75	3,5	5,8	50	21	1	2	SEP							
MT3809 TFE Beschichtet ⁵	7	15	1/2"	A	Hastel-C	250	l/h	1,1	g/m	5,1	scfm	8,3	m _n ³ /h	30	13	1	2	SEP	
				B		420		1,8		8,5		13		45	19	1	2	SEP	
				C		500		2,2		9,9		16		40	17	1	2	SEP	
				D		850		3,7		18		30		130	53	1	2	SEP	
	8	25	1"	A		PVDF		1400		6,2		27		45	45	19	2	3	CAT I, II, III
				B				2000		8,8		39		63	106	43	2	3	CAT I, II, III
				C				2400		10		47		77	90	37	2	3	CAT I, II, III
				D				3000		13		58		95	130	53	2	3	CAT I, II, III
	12	40	1-1/2"	A				3000		13		58		95	50	21	2	3	CAT I, II, III
				B				4000		18		73		120	75	31	2	3	CAT I, II, III
				C				5000		22		94		150	85	35	2	3	CAT I, II, III
				D				6000		26		110		180	120	49	2	3	CAT I, II, III
	13	50	2"	A				6000		26		110		180	95	39	2	3	CAT I, II, III
				B				8000		35		150		250	125	51	2	3	CAT I, II, III
				C				12000		53		220		370	200	81	2	3	CAT I, II, III
				D				15000		66		280		470	225	91	2	3	CAT I, II, III

¹ Luftströme in scfm und scfh gemessen bei 70°F und 14,7 psia

² Luftströme in m_n³/h und l_n/h gemessen bei 0°C und 1,013 bar(a)

³ Wasserströme in l/h, g/h und g/m gemessen bei 70°F

⁴ Erforderlicher Mindestbetriebsdruck 7psig/0,48bar(g)

⁵ Für TFE beschichtete Gas-Anwendungen muss der Betriebsdruck größer als 29psia/2bar(a) sein



Konstruktionsmerkmale

- 4-20 mA Analogausgang für Durchfluss
- Bell-202 modulierte digitale HART-Kommunikation über das 4-20 mA-Signal
- Stromschleifengespeiste 2-Draht-Verbindung
- Vom Benutzer wählbare 0%- und 100%-Analogausgangsbereiche mit optionaler Glättung
- Flexible (mix & match) Maßeinheiten für Durchflussraten, Summen, Temperaturen, Dichten usw.
- Zwei Durchflusszählwerke: Rückstellbare und Inventar-Totalisierung
- Benutzerkonfigurierbarer, skalierbarer Impulsausgang für verschiedene technische Einheiten
- Hi- und Lo-flow-Alarmausgang

Beschreibung

Der Transmitter 4-20 mA mit HART-Protokoll ist ein kompaktes Mikroprozessorgerät, das direkt mit dem Modell MT3809 verbunden werden kann. Dieser Transmitter enthält einen Hi- und Lo-Alarm-Schaltausgang und einen Impulsausgang. Die digitalen HART-Kommunikationssignale werden dem 4-20 mA-Signal überlagert und ermöglichen die Kommunikation von mehr als nur der jeweiligen Prozessvariablen.

Der Messumformer lässt sich auf HART oder für zahlreiche Variablen wie Durchflussrate, Totalisierung, Kalibrierfaktoren und Hoch-Tief-Alarmparameter programmieren. Er ist mit einfach zu bedienenden mobilen Konfiguratoren programmierbar. Vor der Auslieferung werden häufig verwendete Standardwerte von Brooks Instrument einprogrammiert, um eine einfache Bedienung und schnelle Inbetriebnahme zu ermöglichen. Bei Bedarf können die Parameter natürlich jederzeit vom Benutzer umprogrammiert werden. Informationen zur Durchflussrate können lokal an der Zählerskala, auf der LCD-Anzeige oder auch per Fernzugriff angezeigt

Versorgungsspannung	21 bis 30 Vdc (2-Draht-Stromschleifentransmitter)
Stromschleife / Stromverbrauchsbereich	3,8 bis 22,0 mA
Hi/Lo-Alarm Ausgaben	Open-Collector-Alarmausgang. Optisch isolierte Ausgänge, die Alarmen zuweisbar sind. Maximale Spannung im Aus-Zustand 30Vdc; Maximaler Strom im Aus-Zustand: 0,05 mA Maximale Spannung im Ein-Zustand 1,2Vdc; Maximaler Strom im Ein-Zustand: 20 mA
Impulsausgabe	Optisch isoliert. Skalierbar auf eine Vielzahl von technischen Einheitensystemen (Impulse pro liter, Gallons, etc.), Bereich von 1Hz bis 1kHz Maximale Spannung im Aus-Zustand 30Vdc; Maximaler Strom im Aus-Zustand: 0,05 mA Maximale Spannung im Ein-Zustand 1,2Vdc; Maximaler Strom im Ein-Zustand: 20 mA
Temperaturspezifikationen	Siehe Temperaturabschalttabelle
Elektrischer Anschluss	M20 x 1,5 nach ISO (1/2" NPT, 3/4" NPT (F) oder optionale Kabelverschraubung) Edelstahl-Kabelverschraubung Kabeldurchmesserbereich 4–112 mm (Aluminiumgehäuse) Edelstahl Kabelverschraubung Durchmesser von 7–10,5 mm (Edelstahlgehäuse)
Linearität	<1% bei maximalem Strom
Temperatureinfluss	<0,04% pro °C
Spannungseinfluss	<0,002% / Vdc
Lastwiderstandseinfluss	±0,1% FS
HART-Revision	HART-7



Konstruktionsmerkmale

- Digitale Kommunikationsnetzwerkschnittstelle Foundation™ Fieldbus
- Einfache Verdrahtung und Installation mit einer einzigen 2-Draht-Busverbindung
- Stromversorgung über 2-Draht-Foundation™-Feldbus-Verbindung
- Flexible (mix & match) Maßeinheiten für Durchflussmengen, Summen, Temperaturen, Dichten, etc.
- Zwei Durchflusszählwerke: Rückstellbare und Inventar-Totalisierung
- Benutzerkonfigurierbarer, skalierbarer Impulsausgang für verschiedene technische Einheiten
- Hi- und Lo-flow-Alarmausgang

Beschreibung

Der Foundation™ Fieldbus-Transmitter ist ein kompaktes Mikroprozessorgerät, das direkt mit dem Modell MT3809 verbunden werden kann. Der Transmitter kommuniziert über das 2-Draht-Netzwerk nach dem internationalen Foundation™ Fieldbus-Standard für den Zugriff auf zahlreiche Variablen wie Durchflussrate, Totalisierung, Kalibrierfaktoren und Hoch-Tief-Alarmparameter.

Versorgungsspannung	9 bis 32 Vdc
Stromversorgungsschutz	Schutz gegen Verpolung
Stromverbrauch	12 mA, Der gesamte Transmitter wird vom 2-Draht-Bus gespeist
Hi/Lo-Alarm Ausgaben	Open-Collector-Alarmausgang. Optisch isolierte Ausgänge, die Alarmen zuweisbar sind. Maximale Spannung im Aus-Zustand 30 Vdc; Maximaler Strom im Aus-Zustand: 0,05 mA Maximale Spannung im Ein-Zustand 1,2 Vdc; Maximaler Strom im Ein-Zustand: 20 mA
Impulsausgabe	Optisch isoliert. Skalierbar auf eine Vielzahl von technischen Einheitensystemen (Impulse pro liter, Gallons, etc.), Bereich von 1 Hz bis 1 kHz Maximale Spannung im Aus-Zustand 30 Vdc; Maximaler Strom im Aus-Zustand: 0,05 mA Maximale Spannung im Ein-Zustand 1,2 Vdc; Maximaler Strom im Ein-Zustand: 20 mA
Temperaturspezifikationen	Siehe Temperaturabschalttabelle
Elektrischer Anschluss	M20 × 1,5 nach ISO (1/2" NPT, 3/4" NPT (F) oder optionale Kabelverschraubung) Edelstahl-Kabelverschraubung Kabeldurchmesserbereich 4 – 12 mm (Aluminiumgehäuse) Edelstahl Kabelverschraubung Durchmesser von 7 – 10,5 mm (Edelstahlgehäuse)
Linearität	<1% bei maximalem Strom
Temperatureinfluss	<0,04% pro °C
Spannungseinfluss	<0,002% / Vdc
FOUNDATION Fieldbus-Revision	ITK6



Konstruktionsmerkmale

- Bis zu 2 normalerweise offene induktive Endschalter
- Optionale eigensichere Stromversorgung/Verstärker/Relais-Einheit
- Für die Signalisierung/Schaltung der unteren oder oberen Grenze
- Front einstellbar
- Optionale Relais-Stromversorgung empfohlen

Beschreibung

Bis zu zwei elektronische Grenzwertschalter können in das Anzeigehäuse eingebaut werden, um Signalisierungs- oder Schaltfunktionen bei einem voreingestellten Durchflusswert zu ermöglichen. Der Grenzsinalgeber arbeitet als Schlitzinitiator, der durch eine auf der Zeigerwelle montierte Scheibe induktiv betätigt wird. Durch Verschieben des Initiators entlang der Anzeigeskala kann ein beliebiger Durchflusswert zur Einstellung des Grenzwertes verwendet werden. Der minimale Einstellabstand zwischen zwei Grenzwertschaltern beträgt etwa 40% des Skalenendwerts. Die Stellung des Initiators dient auch zur optischen Anzeige des Signalisierungs-Sollwertes. Die Einstellungen können durch Abnehmen des Anzeigerdeckels, Lösen, Verschieben und erneutes Festziehen der Alarmanzeige-Nadel und Austauschen des vorderen Anzeigerdeckels vorgenommen werden.

Versorgungsspannung	5 bis 25 Vdc (8 Vdc nominell)
Impedanz	ca. 1 kohm mit fehlender Nocke, ca. 8kohm mit vorhandener Nocke
Temperaturspezifikationen	Siehe Temperaturabschalttabelle
Elektrischer Anschluss	M20 x 1,5 nach ISO (1/2" NPT, 3/4" NPT (F) oder optionale Kabelverschraubung) Edelstahl-Kabelverschraubung Kabeldurchmesserbereich 4–12 mm (Aluminiumgehäuse) Edelstahl Kabelverschraubung Durchmesser von 7–10,5 mm (Edelstahlgehäuse)

Optionale Ventile, Durchflussregler und elektronische Merkmale

Optionale Ventile und Durchflussregler

Nadelventile und Durchflussregler können extern in die Einlass- oder Auslassseite des Instruments verrohrt werden. Nadelventile können bis zur Größe 12 1-1/2" mit einem maximalen Volumen von 10000 l/h / 46 gpm Wasseräquivalent geliefert werden. Nadelventile und Durchflussregler werden separat mit dem angeflanschten Messgerät geliefert.

Optionale elektronische Merkmale

Die mit dem Modell MT3809 erhältliche elektronische Ausrüstung umfasst

- Stromschleife 4-20 mA/HART-Transmitter mit Alarmen und Impulsausgang
- Foundation Fieldbus-Transmitter mit Alarmen und Impulsausgang
- Induktive Alarmer; eigenständig oder in Kombination mit obigen Transmittern.

In der nachstehenden Tabelle finden Sie die Nomenklatur der Modellcodes für die Elektronikoptionen. Alle Modelle sind entweder eigensicher oder explosionsgeschützt ausgeführt.



Nomenklatur und Typenbezeichnung

MT3809 ... B ...
I-IV XV

XV	Electronics configuration	B, C	Indicator with inductive alarm, 1 or 2 switches
		D ... L	Transmitter, 4 – 20 mA / Hart, with optionally: - pulse output - inductive alarm contact(s) - LOI or combinations thereof.
		M ... U	Transmitter, FOUNDATION Fieldbus, with optionally: - pulse output - inductive alarm contact(s) - LOI or combinations thereof.

Zulassungszertifikate für Messgeräte, Transmitter und Alarmer


Produktzulassungen

Deklarationen	Zeichen	Messgerät Optionen				Standards / Richtlinien / Kennzeichnung	Deklaration / Zertifizierung
		Mechanisch	Hart-Transmitter	Foundation Field Bus Transmitter	Induktiver Alarm		
EU-Konformitätserklärung	CE		✓	✓	✓	EMC-Richtlinie (2014/30/EU)	Deklaration
		✓	✓	✓	✓	RoHS-Richtlinie (2011/65/EU)	Deklaration
		✓	✓	✓	✓	Druckgeräte-Richtlinie (2014/68/EU)	Deklaration
SIL-Deklaration					IEC 61508-2:2010	Deklaration	
NAMUR-Deklaration			✓		NAMUR NE21, NE43	Deklaration	
IP66 / 67			✓	✓	✓	EN-IEC 60079-0 und EN-IEC 60529 (Edelstahlgehäuse)	DEKRA Zertifikat
IP64			✓	✓	✓	EN-IEC 60079-0 und EN-IEC 60529 (Aluminiumgehäuse)	DEKRA Zertifikat
IP66 / 67			✓	✓	✓	IEC 60529 (Aluminiumgehäuse)	DEKRA Zertifikat
IP66 / 67		✓				IEC 60529 (Edelstahl- oder Aluminiumgehäuse)	DEKRA Zertifikat
Explosionssicherheit "schwer entflammbar" Für Temperaturgrenzen siehe Tabelle "Prozess- und Umgebungstemperatur-Grenzwerte"	ATEX  IECEX		✓	✓	✓	II 2 G Ex db IIC T6...T1 Gb II 2 D Ex tb IIIC T85°C...T450°C Db	DEKRA 12 A TEX0086X
						Ex db IIC T6...T1 Gb Ex tb IIIC T85°C...T450°C Db	IECEX DEK13.0027X
						<p>Für die Bewertung verwendete Standards: (13ATEX0086X und IECEX DEK13.0027X) EN 60079-0:2012+A11:2013, EN 60079-1:2014, EN 60079-31:2014 IEC 60079-0:2011 mod + Cor.:2012 + Cor.:2013, IEC 60079-1:2014, IEC 60079-31:2013</p> <p>Besondere Bedingungen für die sichere Anwendung: Für Informationen bezüglich der Abmessungen der druckfesten Verbindungen ist der Hersteller zu kontaktieren.</p> <p>Bedingungen für elektrische Verbindungen: Für den Einsatz in Umgebungen, die EPL Gb erfordern, müssen die Gewindeeingänge des Gehäuses mit Stopfen, Kabeleinführungsvorrichtungen wie Verschraubungen oder Rohreinführungsvorrichtungen abgedichtet werden, die Ex db IIC Gb zugelassen sind.</p> <p>Für den Einsatz in Umgebungen, die EPL Db erfordern, müssen die Gewindeeingänge des Gehäuses mit Stopfen, Kabeleinführungsvorrichtungen wie Verschraubungen oder Rohreinführungsvorrichtungen abgedichtet werden, die Ex tb IIIC Db zugelassen sind.</p> <p>Für den Einsatz in Umgebungen, die EPL Gb oder EPL Db erfordern, muss bei Verwendung des optionalen Überspannungsschutzes der Überspannungsschutz mit einer hochfesten Sicherungsmasse auf dem Befestigungsgewinde installiert werden.</p>	
Explosionsschutz "Konstruktionssicherheit"	ATEX 	✓				II2G Ex h IIC T6...T3 Gb II2D Ex h IIIC T200°C Db	MBID 022
		<p>Besondere Bedingungen für die sichere Anwendung: Das Gehäuse enthält Glas und lackierte Aluminiumteile. Wenn es in einem Bereich montiert wird, in dem die Verwendung von Geräten der Kategorie 2G oder 2D erforderlich ist, muss es so installiert werden, dass Zündquellen durch sich ausbreitende Bürstenentladungsfunken ausgeschlossen sind.</p> <p>Die tatsächliche maximale Oberflächentemperatur der Ausrüstung hängt nicht von der Ausrüstung selbst ab, sondern von den Betriebsbedingungen des durch die Ausrüstung strömenden Prozessfluids bzw. -gases. Die Ausrüstung selbst erzeugt keine Wärme. Aus diesem Grund ist die Temperaturklasse als Bereich gekennzeichnet. Die maximal zulässigen Umgebungs- und Prozesstemperaturgrenzen sind in der Betriebsanleitung zu finden.</p> <p>Bei der Inbetriebnahme, insbesondere bei Gasanwendungen, ist darauf zu achten, dass der Druck durch das Rohrleitungssystem allmählich erhöht wird. Eine plötzliche Druckspitzenituation kann zu einer schnellen Bewegung des Schwebekörpers innerhalb des VA-Durchflussmessers führen & der Schwebekörper kann hart gegen den Schwebekörperanschlag schlagen.</p> <p>Erdungsanschluss der Versorgung über die Prozessanschlüsse oder Erdungsklemme.</p>					

Fortsetzung der Tabelle auf der folgenden Seite

Zulassungszertifikate für Messgeräte, Transmitter und Alarmer

Produktzulassungen (Fortsetzung)

Deklarationen	Zeichen	Messgerät Optionen				Standards/Richtlinien/Kennzeichnung					Deklaration/ Zertifizierung	
		Mechanisch	Hart-Transmitter	Foundation Field Bus Transmitter	Induktiver Alarm	Option	Gehäusetypp	M1	M2	M1 = Gerät nur mit Transmitter M2 = Gerät mit induktivem Alarm		
Explosionssicherheit „Eigensicherheit (ia)“ „Erhöhte Sicherheit (ec)“ „Gehäuse-Staub (tc)“ Für Temperatur Grenzwerte, siehe Tabelle: Prozess- und Umgebungstemperatur Temperaturgrenzwerte Eigensicherheit/Erhöhte Sicherheit/Gehäuse Staub	ATEX  IECEx		✓	✓	✓	EMC-Richtlinie (2014/30/EU)					DEKRA 13ATEX0086X (ia) DEKRA 21ATEX0326X (ec & tc) IECEx DEK13.0027X	
		Gerät ohne Digitalanzeige	Aluminium		✓	✓						II 2 G Ex ia IIC T6...T4 Gb II 2 D Ex ia IIC T85°C...T135°C Db
					✓					II 3 G Ex ec IIC T6...T4 Gc II 3 D Ex tc IIC T85°C...T135°C Dc		
						✓				II 3 G Ex ic IIC T6...T4 Gc II 3 D Ex ic IIC T85°C...T135°C Dc		
				Edelstahl		✓	✓					II 1 G Ex ia IIC T6...T3 Ga II 2 D Ex ia IIC T85°C...T200°C Db
						✓						II 3 G Ex ec IIC T6...T3 Gc II 3 D Ex tc IIC T85°C...T200°C Dc
							✓					II 3 G Ex ic IIC T6...T3 Gc II 3 D Ex ic IIC T85°C...T200°C Dc
			Hochtemperatur-Edelstahl		✓	✓				II 1 G Ex ia IIC T6...T2 Ga II 2 D Ex ia IIC T85°C...T300°C Db		
					✓					II 3 G Ex ec IIC T6...T2 Gc II 3 D Ex tc IIC T85°C...T300°C Dc		
						✓				II 3 G Ex ic IIC T6...T2 Gc II 3 D Ex ic IIC T85°C...T300°C Dc		
			Gerät mit Digitalanzeige	Aluminium		✓	✓					II 2 G Ex ia IIC T4 Gb II 2 D Ex ia IIC T135°C Db
						✓						II 3 G Ex ec IIC T4 Gc II 3 D Ex tc IIC T135°C Dc
							✓					II 3 G Ex ic IIC T4 Gc II 3 D Ex ic IIC T135°C Dc
		Edelstahl			✓	✓				II 1 G Ex ia IIC T4...T3 Ga II 2 D Ex ia IIC T135°C...T200°C Db		
					✓					II 3 G Ex ec IIC T4...T3 Gc II 3 D Ex tc IIC T135°C...T200°C Dc		
						✓				II 3 G Ex ic IIC T4...T3 Gc II 3 D Ex ic IIC T135°C...T200°C Dc		
		Hochtemperatur-Edelstahl			✓	✓				II 1 G Ex ia IIC T4...T2 Ga II 2 D Ex ia IIC T135°C...T300°C Db		
					✓					II 3 G Ex ec IIC T4...T2 Gc II 3 D Ex tc IIC T135°C...T300°C Dc		
				✓					II 3 G Ex ic IIC T4...T2 Gc II 3 D Ex ic IIC T135°C...T300°C Dc			

Für die Bewertung verwendete Normen:
 (13ATEX0086X, 21ATEX0326X und IECEx DEK13.0027X)
 EN 60079-0:2018, EN 60079-11:2012, EN 60079-7:2015, EN 60079-31:2014
 IEC 60079-0:2017, IEC 60079-11:2011 + Kor.:2012, IEC 60079-7:2015, IEC 60079-31:2013



Besondere Bedingungen für die sichere Anwendung:



- Falls das Aluminiumgehäuse in einem Bereich montiert wird, in dem die Verwendung von EPL Gb (Kategorie 2 G) oder EPL Gc (Kategorie 3 G) erforderlich ist, muss die transparente Abdeckung so angebracht werden, dass Zündquellen durch elektrostatische Zündquellen aufgrund elektrostatischer Entladungsfunken verhindert werden.
- Falls das Aluminiumgehäuse oder das lackierte Gehäuse in einem Bereich montiert wird, in dem die Verwendung von EPL Db (Kategorie 2 D) oder EPL Dc (Kategorie 3 D) erforderlich ist, müssen die transparente Abdeckung und die lackierten müssen so installiert werden, dass Zündgefahren durch sich ausbreitende Büschelentladungen verhindert werden.
- Für den Einsatz in Umgebungen, die EPL Ga erfordern, muss das Gehäuse aus Aluminium so installiert werden, dass eine Funkenbildung infolge von Stößen oder Reibung ausgeschlossen ist.
- Bei Modellen, die mit dem Materialcode M, Titanium Grade II, gekennzeichnet sind, enthält die Installationsanleitung die die Spezifikation der Legierung, die es dem Benutzer ermöglicht, die Eignung des Geräts für die jeweilige Anwendung zu bestimmen.
- Aus Sicherheitsgründen ist davon auszugehen, dass die Stromkreise mit der Erde verbunden sind.
- Bei Geräten mit digitaler Anzeige darf die Programmierung über das LCD-Display nur außerhalb des explosionsgefährdeten Bereichs erfolgen.
- Die Kabelverschraubungen werden von Brooks werkseitig installiert, und die optionalen Polyamideinsätze des Herstellers der Kabelverschraubungen können nicht verwendet werden.

Fortsetzung der Tabelle auf der folgenden Seite

Zulassungszertifikate für Messgeräte, Transmitter und Alarmer

Produktzulassungen

Deklarationen	Zeichen	Messgerät Optionen				Standards / Richtlinien / Kennzeichnung	Deklaration / Zertifizierung
		Mechanisch	Hart-Transmitter	Foundation Field Bus Transmitter	Induktiver Alarm		
Explosionssicherheit "Eigensicherheit (iA)" "Erhöhte Sicherheit (ec)" "Gehäusestaub (tc)"			✓		✓	Klasse I, Division 1, Gruppen A, B, C und D; Klasse II, Division 1, Gruppen E, F und G; Klasse 3 Gefahrenstellen Klasse I, Division 2, Gruppen A, B, C und D; Klasse II, Division 2, Gruppen F und G; Klasse 3 Gefahrenstellen Klasse I, Zone 1, AEx ia IIC T2/T3/T4/T5/T6 Gb Zone 21, AEx ia IIIC T85°C/T100°C/T135°C/T200°C/ T300°C Db Klasse I, Zone 2, AEx ec IIC T2/T3/T4/T5/T6 Gc Zone 22, AEx tc IIIC T85°C/T100°C/T135°C/T200°C/ T300°C Dc Für Temperaturgrenzen siehe Tabelle "Prozess- und Umgebungstemperatur-Grenzwerte (Eigensicherheit / Erhöhte Sicherheit / Gehäusestaub)"	E73889
Explosionssicherheit "schwer entflammbar"			✓	✓	✓	Ex d IIC T6 Gb / Klasse I, Division 1, Gruppen A, B, C und D Ex tb IIIC T85 Db / Klasse II, Division 1, Gruppen E, F und G Klasse I, Zone 1, AEx d IIC T6 Gb / Zone 21, AEx tb IIIC T85 Db Für Temperaturgrenzen siehe Tabelle "Prozess- und Umgebungstemperatur-Grenzwerte (schwer entflammbar / Ex-d)"	14.2628516
NEMA 4X – Wasserdicht			✓	✓	✓	NEMA 250 (Edelstahlgehäuse)	CSA Zertifikat 14.2628516
NEMA 4X – Wasserdicht		✓				NEMA 250 (Edelstahl- oder Aluminiumgehäuse)	DEKRA Prüfbericht
NEMA 4X – Wasserdicht			✓	✓	✓	NEMA 250 (Aluminiumgehäuse)	DEKRA Prüfbericht
CRN		✓	✓	✓	✓	ASME 31.3	CRN Registrierungsnummer

Deklarationen	Zeichen	Messgerät Optionen				Standards / Richtlinien / Kennzeichnung	Deklaration / Zertifizierung
		Mechanisch	Hart-Transmitter	Foundation Field Bus Transmitter	Induktiver Alarm		
Zollunion – Russland-Erklärung	EAC	✓	✓		✓	TR ZU 032/2013 "Über die Sicherheit von Druckgeräten"	TC N RU Д- U.AY04.B.05988
	EAC		✓		✓	Zollunion & Russland TR ZU 012/2011 1 Ex d IIC "T6...T1" GbX : Ex tb IIIC "T85°C...T400°C" Db X	RU C-HU.ГБ08.B.00741
Explosionssicherheit "Eigensicherheit (iA)" "funkenfrei (nA)" "Gehäusestaub (tc)"	EAC		✓		✓	Zollunion & Russland TR ZU 012/2011 Zone 1 / Zone 2 – Eigensicherheit ia/ic, Zone 2 funkenfrei (nA)	RU C-HU.ГБ08.B.00741
Explosionssicherheit "schwer entflammbar"			✓		✓	Eid IIC T6...T1 Gb : Ex tb IIIC T85°C...T400°C Db	GYJ14.1304X
	CCOE		✓		✓	Eid IIC T6...T1 Gb : Ex tb IIIC T85°C...T400°C Db	CCEs P349406/1
	KOSHA		✓		✓	Eid IIC T6...T1 Gb : Ex tb IIIC T85°C...T400°C Db	15-AV4BO-0353
Explosionssicherheit "Eigensicherheit (iA)" "funkenfrei (nA)" "Gehäusestaub (tc)"			✓		✓	Zone 1 – Eigensicherheit (ia) Zone 2 – funkenfrei (nA/ic)	GYJ15.1039X GYJ15.1040X

Prozess- und Umgebungstemperatur-Grenzwerte

Art der Zulassung	Temperaturklasse		Maximale Prozesstemperatur (°C)					
	Messgerättyp	Umgebungs- temperatur (°C)	T6	T5	T4	T3	T2	T1
schwer entflammbar / Ex-d CSA / ATEX / IECex	Geflanscht / mit Außen- gewinde	-40 bis 32,5	85	100	135	200	300 *	420 *
		-40 bis 47	85	100	135	200	300 *	N/A
		-40 bis 58	85	100	135	200	N/A	N/A
		-40 bis 65	85	100	135	N/A	N/A	N/A
		-40 bis 70	85	100	N/A	N/A	N/A	N/A
	ELF / mit In- nengewinde	-40 bis 47	85	100	135	200	300 *	N/A
		-40 bis 58	85	100	135	200	N/A	N/A
		-40 bis 65	85	100	135	N/A	N/A	N/A
		-40 bis 70	85	100	N/A	N/A	N/A	N/A
	ETFE aus- gekleidet	-40 bis 64	85	100	135	150	N/A	N/A
		-40 bis 65	85	100	135	N/A	N/A	N/A
		-40 bis 70	85	100	N/A	N/A	N/A	N/A
Hinweis: * Für Anwendungen mit einer Prozesstemperatur von +300°C und höher ist ein Hitzeschild und eine spezielle Installation erforderlich. Siehe Installationshandbuch für Details.								

Art der Zulassung	Messgerätoption		Maximale Prozesstemperatur (°C)					
	Temperaturklasse		Ohne Digitalanzeige			Mit oder ohne Digitalanzeige		
	Gehäuseart	Umgebungs- temperatur (°C)	T6 Ohne induktiven Alarm	T6 Mit induktiven Alarm	T5 Mit oder ohne induktiven Alarm	T4 Mit oder ohne induktiven Alarm	T3 Mit oder ohne induktiven Alarm	T2 Mit oder ohne induktiven Alarm
Eigensicherheit / funkenfrei / Gehäusestaub ATEX / IECex	Aluminium	-40 bis +35	85	85	100	135	N/A	N/A
		-40 bis +40	85	85	100	126	N/A	N/A
		-40 bis +45	85	85	100	115	N/A	N/A
		-40 bis +50	85	85	100	104	N/A	N/A
		-40 bis +55	85	84	94	94	N/A	N/A
		-40 bis +60	84	76	84	84	N/A	N/A
		-40 bis +65	76 **	69 **	76	76	N/A	N/A
		-40 bis +70 *	69 **	N/A	69	69	N/A	N/A
	Edelstahl	-40 bis +40	85	85	100	135	200	N/A
		-40 bis +45	85	85	100	135	194	N/A
		-40 bis +50	85	85	100	135	167	N/A
		-40 bis +55	85	85	100	135	138	N/A
		-40 bis +60	85	85	100	110	110	N/A
		-40 bis +65	85 **	69 **	86	86	86	N/A
		-40 bis +70 *	69 **	N/A	69	69	69	N/A
		Hochtempe- ratur-Edel- stahl	-40 bis +35	85	85	100	135	200
	-40 bis +40		85	85	100	135	200	267
	-40 bis +45		85	85	100	135	200	221
	-40 bis +50		85	85	100	135	182	182
	-40 bis +55		85	85	100	135	149	149
	-40 bis +60		85	85	100	119	119	119
	-40 bis +65		85 **	69 **	91	91	91	91
	-40 bis +70 *		69 **	N/A	69	69	69	69
	Hinweis: * Maximale Umgebungstemperatur für induktiven Alarm = +66°C ** Nicht anwendbar auf / verfügbar für Foundation Field Transmitter (Modell Code XV = M...U)							

Fortsetzung der Tabelle auf der folgenden Seite

Prozess- und Umgebungstemperatur-Grenzwerte

Art der Zulassung	Messgerätoption		Maximale Prozesstemperatur (°C)					
	Temperaturklasse		Ohne Digitalanzeige			Mit oder ohne Digitalanzeige		
	Gehäuseart	Umgebungstemperatur (°C)	T6	T6	T5	T4	T3	T2
			Ohne induktiven Alarm	Mit induktiven Alarm	Mit oder ohne induktiven Alarm	Mit oder ohne induktiven Alarm	Mit oder ohne induktiven Alarm	Mit oder ohne induktiven Alarm
Eigensicherheit / Erhöhte Sicherheit / Gehäusestaub cULus	Aluminium	-40 bis +40	85	85	100	126	N/A	N/A
		-40 bis +45	85	85	100	115	N/A	N/A
		-40 bis +50	85	85	100	104	N/A	N/A
		-40 bis +55	85	84	94	94	N/A	N/A
		-40 bis +60	84	76	84	84	N/A	N/A
		-40 bis +65	76	69	76	76	N/A	N/A
	-40 bis +70 *	69	N/A	69	69	N/A	N/A	
	Edelstahl	-40 bis +40	85	85	100	135	200	N/A
		-40 bis +45	85	85	100	135	194	N/A
		-40 bis +50	85	85	100	135	167	N/A
		-40 bis +55	85	85	100	135	138	N/A
		-40 bis +60	85	85	100	110	110	N/A
		-40 bis +65	85	69	86	86	86	N/A
	-40 bis +70 *	69	N/A	69	69	69	N/A	
	Hochtemperatur-Edelstahl	-40 bis +40	85	85	100	135	200	267
		-40 bis +45	85	85	100	135	200	221
		-40 bis +50	85	85	100	135	182	182
		-40 bis +55	85	85	100	135	149	149
		-40 bis +60	85	85	100	119	119	119
		-40 bis +65	85	69	91	91	91	91
	-40 bis +70 *	69	N/A	69	69	69	69	

Hinweis: * Maximale Umgebungstemperatur für induktiven Alarm = +66°C

Art der Zulassung	Gehäuseart	Umgebungstemperatur (°C)
ATEX - Zone 1 / Zone 2, nicht-elektrisch	Aluminium	-20 bis 70
	Edelstahl	-20 bis 70

Elektrische Daten – Eigensicherheit

Elektronik-Konfiguration	Funktion / Signal	Ui (V)	Ii (mA)	Pi (mW)	Ci (nF)	Li (µH)	Empfohlene Barriere #
4–20mA / HART	Signal 4–20mA (J1 Terminals 12+ und 13-)	28	96	605	2,2	0,365	Stahl Typ: 9260-13-11-10S Stahl Typ: 9001/01-280-075-101
	Impulsausgang (J1 Terminals 7+ und 8-)	10,6	19,1	51	≈0	≈0	Pepperl & Fuchs: KFA5-SR2-EX2.W KFA6-SR2-EX2.W
		10,5	13	34	≈0	≈0	Pepperl & Fuchs: KFD2-SR2-EX2.W
	Alarmschaltkreise A (J1 Terminals 1+ und 2-)	10,6	19,1	51	≈0	≈0	Pepperl & Fuchs: KFA5-SR2-EX2.W oder KFA6-SR2-EX2.W
		10,5	13	34	≈0	≈0	Pepperl & Fuchs: KFD2-SR2-EX2.W
	Alarmschaltkreise B (J1 Terminals 4+ und 5-)	10,6	19,1	51	≈0	≈0	Pepperl & Fuchs: KFA5-SR2-EX2.W oder KFA6-SR2-EX2.W
		10,5	13	34	≈0	≈0	Pepperl & Fuchs: KFD2-SR2-EX2.W
		Uo (V)	Io (mA)	Po (mW)	Co (nF)	Lo (mH)	Hinweise
	Remote-Nullschleifensignal (J1 Terminals 10+ und 11-)	28	2,83	80	0,083	44	

		Ui (V)	Ii (mA)	Pi (mW)	Ci (nF)	Li (µH)	Empfohlene Barriere #
FOUNDATION Fieldbus	FOUNDATION Fieldbus loop (J1 Terminals 10+/11+ und 12-/13-)	24	380	5320	0	0	FISCO Barriere
	Impulsausgang (J1 Terminals 5+ und 6-)	10,6	19,1	51	≈0	≈0	Pepperl & Fuchs: KFA5-SR2-EX2.W oder KFA6-SR2-EX2.W
		10,5	13	34	≈0	≈0	Pepperl & Fuchs: KFD2-SR2-EX2.W
	Alarmschaltkreise A (J1 Terminals 1+ und 2-)	10,6	19,1	51	≈0	≈0	Pepperl & Fuchs: KFA5-SR2-EX2.W oder KFA6-SR2-EX2.W
	Alarmschaltkreise B (J1 Terminals 3+ und 4-)	10,6	19,1	51	≈0	≈0	Pepperl & Fuchs: KFA5-SR2-EX2.W oder KFA6-SR2-EX2.W
			Uo (V)	Io (mA)	Po (mW)	Co (nF)	Lo (mH)
	Remote-Nullschleifensignal (J1 Terminals 8+ und 9-)	8,03	0,81	6,5	8,4	1215	

		Ui (V)	Ii (mA)	Pi (mW)	Ci (nF)	Li (µH)	Empfohlene Barriere #
Induktive Alarmer	induktive Hochalarmschaltkreise (Terminals "+ " und "-") – zum Anschluss von Stromkreisen Pepperl+Fuchs mod. SJ 3,5-SN Typ 2	10,6	19,1	51	30	100	Pepperl & Fuchs: KFA5-SR2-EX2.W oder KFA6-SR2-EX2.W
	induktive Niedrigalarmschaltkreise (Terminals "+ " und "-") – zum Anschluss von Stromkreisen Pepperl+Fuchs mod. SJ 3,5-SN Typ 2	10,6	19,1	51	30	100	Pepperl & Fuchs: KFA5-SR2-EX2.W oder KFA6-SR2-EX2.W

Code Stelle	Zutreffend auf		Code	Ausrichtung											
	3809	3810		Einlass	Auslass	Standard Genauigkeit									
I-IV Basismodell															
	✓		3809	Vertikal	Vertikal	2% F.S. oder 2.5 VDI									
		✓	3810	Vertikal	Vertikal	5% F.S. oder 6 VDI									
V Modellrevision	✓	✓	G	Neu entworfen											
VI Material & Materialzertifizierung	✓	✓	A	316L Edelstahl-Doppelzertifikat											
	✓	✓	B	316L Edelstahl-Doppelzertifikat mit Materialzertifikat 3.1											
	✓	✓	C	316L Edelstahl-Doppelzertifikat mit Materialzertifikat 3.1 – Code 5*											
	✓		D	316L Edelstahl-Doppelzertifikat – E/TFE ausgekleidet											
	✓		E	316L Edelstahl-Doppelzertifikat – E/TFE ausgekleidet mit Materialzertifikat 3.1											
	✓		F	316L Edelstahl-Doppelzertifikat – E/TFE ausgekleidet mit Materialzertifikat 3.1 – Code 5*											
	✓	✓	G	316L Edelstahl-Doppelzertifikat CRN											
	✓	✓	H	316L Edelstahl-Doppelzertifikat mit Materialzertifikat 3.1 – CRN											
	✓		J	316L Edelstahl-Doppelzertifikat mit Materialzertifikat 3.1 – Code 5* – CRN											
	✓		K	Hastelloy C-276 mit Materialzertifikat 3.1 – CODE 5*											
	✓		L	Hastelloy C-276 mit Materialzertifikat 3.1 – CODE 5* – CRN											
	✓		M	Inconel 625 mit Materialzertifikat 3.1 – CODE 5*											
	✓		N	Inconel 625 mit Materialzertifikat 3.1 – CODE 5* – CRN											
	✓		P	Titan Grad II mit Materialzertifikat 3.1 – CODE 5*											
	✓		Q	Titan Grad II mit Materialzertifikat 3.1 – CODE 5* – CRN											
	✓		R	316L Edelstahl mit doppelter Zertifizierung – Titan-Schwimmer											
	✓		S	316L Edelstahl mit doppelter Zertifizierung und Materialzertifikat 3.1 – Titan-Schwimmer											
	✓		T	316L SS Dual-Zertifizierung mit Materialzertifikat 3.1 – CODE 5 – Titan-Schwimmer											
	✓		U	316L Edelstahl mit doppelter Zertifizierung – CRN – Titan-Schwimmer											
✓		V	316L Edelstahl mit doppelter Zertifizierung und Materialzertifikat 3.1 – CRN – Titan-Schwimmer												
✓		W	316L SS Dual-Zertifizierung mit Materialzertifikat 3.1 – CODE 5 – CRN – Titan-Schwimmer												
VII Konstruktion	✓	✓	A	Flansch RF mit Standard-Anschlussgröße											
	✓		B	Flansch RF mit übergroßem Anschluss											
	✓		C	Flansch RF mit Anschluss in doppelter Standardgröße											
	✓	✓	D	Standard-Innengewinde											
	✓		E	Hochdruck-Innengewinde (2500 lbs)											
	✓		F	Außengewinde											
	✓		G	Außengewinde 3/4" NPT											
	✓		H	Flansch RF mit Anschluss in dreifacher Standardgröße											
	✓		J	Flansch RF mit Anschluss in vierfacher Standardgröße											
	VIII & IX Messgerät- und Anschlussgröße				Anschlussgrößen										
				3809G											
					3809G & 3810G	3809G	3810G								
					Standard Anschlussgröße	übergroßer Anschluss	Anschluss in doppelter Standardgröße	Anschluss in dreifacher Standardgröße	Anschluss in vierfacher Standardgröße	Ausgekleidetes Messgerät	Hochdruck-Innengewinde NPT	Außengewinde NPT	Standarddruck-Innengewinde	Standarddruck-Innengewinde	geflossener Schweißhals
			Code	Messgerätgröße	geflossener Schweißhals	geflossener Schweißhals	geflossener Schweißhals	geflossener Schweißhals	geflossener Schweißhals						
✓			00	0	1/2"	3/4"	1"	-	-	-	1/2"	1"	-	-	-
✓			01	1	1/2"	3/4"	1"	-	-	-	1/2"	1"	-	-	-
✓			02	2	1/2"	3/4"	1"	-	-	-	1/2"	1"	-	-	-
✓			03	3	1/2"	3/4"	1"	-	-	-	1/2"	1"	-	-	-
✓			04	4	1/2"	3/4"	1"	-	-	-	1/2"	1"	-	-	-
✓			05	5	1/2"	3/4"	1"	-	-	-	1/2"	1"	-	-	-
✓		✓	07	7	1/2"	3/4"	1"	1,5"	2"	1/2"	1/2"	1"	1/2"	3/4"	1/2"
✓		✓	08	8	1/2"	3/4"	1"	1,5"	2"	1/2"	1/2"	1"	1/2"	3/4"	1/2"
✓		✓	10	10	1"	1,5"	2"	-	-	1"	1"	1,5"	1"	-	1"
✓		✓	12	12	1,5"	2"	-	-	-	1,5"	1,5"	2,5"	1,5"	-	1,5"
✓		✓	13	13	2"	3"	-	-	-	2"	-	-	2"	-	2"
✓			15	15	3"	4"	-	-	-	-	-	-	-	-	-
✓		16	16	4"	-	-	-	-	-	-	-	-	-	-	

* Druckgebundenes Material aus Westeuropa, Japan, Kanada oder den USA

** 3.1 Das Werkstoffzertifikat gilt nur für druckgebundene Bauteile

Fortsetzung der Tabelle auf der folgenden Seite

Beispiel Modell-Code

I-IV	V	VI	VII	VIII & IX	X	XI	XII	XIII	XIV	XV	XVI	XVII	XVIII	XIX	XX
3809	G	A	B	02											

Code Stelle	Zutreffend auf		Code	3809G nicht ausgekleidete Messgeräte								
	3809	3810		für ELF-Messgeräte mit geringem Durchfluss								
X Maximaler Durchfluss (basierend auf Wasser bei Standardbedingungen für 316 Edelstahl-Messgeräte)	✓		0	Größe 0	Größe 1	Größe 2	Größe 3	Größe 4	Größe 5			
				0,96l/h	1,3l/h	3,6l/h	10l/h	21l/h	42l/h			
	✓			für größere Messgerätgrößen								
				Größe 7	Größe 8	Größe 10	Größe 12	Größe 13	Größe 15	Größe 16		
				25l/h	250l/h	1200l/h	4000l/h	6500l/h	20000l/h	49000l/h		
				B	65l/h	400l/h	1500l/h	6000l/h	9500l/h	30000l/h	70000l/h	
				C	130l/h	650l/h	2400l/h	8000l/h	12000l/h	40000l/h	100000l/h	
				D	200l/h	1000l/h	3500l/h	10000l/h	20000l/h	-	-	
	✓			3809G E/TFE-ausgekleidete Messgeräte								
				Größe 7	Größe 8	Größe 10	Größe 12	Größe 13				
				A	110l/h	250l/h	1400l/h	3000l/h	6000l/h			
				B	170l/h	420l/h	2000l/h	4000l/h	8000l/h			
				C	-	500l/h	2400l/h	5000l/h	12000l/h			
	✓			3810G								
				Größe 7	Größe 8	Größe 10	Größe 12	Größe 13				
				A	25l/h	250l/h	1200l/h	4000l/h	6500l/h			
				B	65l/h	400l/h	1500l/h	6000l/h	9500l/h			
	XI Anschlussart	✓	✓	A	NPT-Buchse mit Viton-O-Ringen (Hochdruck-Konstruktion 2500lbs mit Viton/Teflon-O-Ringen)							
				B	NPT-Buchse mit Teflon-O-Ringen (Hochdruck-Konstruktion 2500lbs mit Kalrez 3018/Teflon-O-Ringen)							
				C	Rc-Buchse mit Viton-O-Ringen (Hochdruck-Konstruktion 2500lbs mit Viton/Teflon-O-Ringen)							
D				Rc-Buchse mit Teflon-O-Ringen (Hochdruck-Konstruktion 2500lbs mit Kalrez 3018/Teflon-O-Ringen)								
E				NPT-Stecker								
F				ANSI 150LBS RF								
G				ANSI 300LBS RF								
H				ANSI 600LBS RF								
J				DIN PN40 RF								
K				JIS B2220 DIN 10K								
L				JIS B2220 DIN 20K								
M				ANSI 150LBS RF – Krümmerausgang								
N				ANSI 300LBS RF – Krümmerausgang								
P				ANSI 600LBS RF – Krümmerausgang								
Q	ANSI 900/1500LBS RF											
R	ANSI 900/1500LBS RTJ											
S	ANSI 2500LBS RTJ											
XII Skalenbeschriftung / Fluid			Skala				Fluid					
			A	Einzelskala – Prozentual / Direkt				Flüssigkeit				
			B	Einzelskala – Prozentual / Direkt				Gas				
			C	Einzelskala – Prozentual / Direkt				hochviskose Flüssigkeit				
			D	Doppelskala – Prozentual und/oder Direkt				Flüssigkeit				
			E	Doppelskala – Prozentual und/oder Direkt				Gas				
			F	Doppelskala – Prozentual und/oder Direkt				hochviskose Flüssigkeit				

Fortsetzung der Tabelle auf der folgenden Seite

Beispiel Modell-Code

I-IV	V	VI	VII	VIII & IX	X	XI	XII	XIII	XIV	XV	XVI	XVII	XVIII	XIX	XX
3809	G	A	B	02	B	F	C								

Code Stelle	Zutreffend auf		Code	
	3809	3810		
XIII Messgerät-genauigkeit	✓	✓	A	5% F.S.
	✓		B	2% F.S.
	✓		C	1% F.S.
		✓	D	6 VDI
	✓		E	2.5 VDI
	✓		F	1.6 VDI
	✓		G	4 VDI
	✓		H	3% F.S.
XIV Anzeigen-konfiguration	✓	✓	1	Aluminiumgehäuse
	✓	✓	2	316 Edelstahlgehäuse
	✓		3	X-proof Edelstahlgehäuse
	✓		5	316 Edelstahlgehäuse, Hochtemperaturkonstruktion
	✓		6	X-proof Edelstahlgehäuse, Hochtemperaturkonstruktion
	✓		8	Aluminiumgehäuse – bruchsisches Fenster
	✓		9	Edelstahlgehäuse – bruchsisches Fenster
XV Elektronik-konfiguration			A	Nur Anzeige
	✓	✓	B	Induktiver Alarm, 1 Schalter *
	✓		C	Induktiver Alarm, 2 Schalter *
	✓		D	Transmitter, 4–20mA / HART-kompatibel
	✓		E	Transmitter, 4–20mA / HART-kompatibel mit Impulsausgang & Alarmkontakten
	✓		F	Transmitter, 4–20mA / HART-kompatibel mit induktivem Alarm, 1 Schalter *
	✓		G	Transmitter, 4–20mA / HART-kompatibel mit induktivem Alarm, 2 Schalter *
	✓		H	Transmitter, 4–20mA / HART-kompatibel + LOI (Digitalanzeige)
	✓		J	Transmitter, 4–20mA / HART-kompatibel mit Impulsausgang & Alarmkontakten + LOI (Digitalanzeige)
	✓		K	Transmitter, 4–20mA / HART-kompatibel mit induktivem Alarm, 1 Schalter + LOI (Digitalanzeige) *
	✓		L	Transmitter, 4–20mA / HART-kompatibel mit induktivem Alarm, 2 Schalter + LOI (Digitalanzeige) *
	✓		M	FOUNDATION Fieldbus Transmitter
	✓		N	Fieldbus Transmitter mit Impulsausgang & Alarmkontakten
	✓		P	Fieldbus Transmitter mit induktivem Alarm, 1 Schalter *
	✓		Q	Fieldbus Transmitter mit induktivem Alarm, 2 Schalter *
	✓		R	Fieldbus Transmitter + LOI (Digitalanzeige)
	✓		S	Fieldbus Transmitter mit Impulsausgang & Alarmkontakten + LOI (Digitalanzeige)
✓		T	Fieldbus Transmitter mit induktivem Alarm, 1 Schalter + LOI (Digitalanzeige) *	
✓		U	Fieldbus Transmitter mit induktivem Alarm, 2 Schalter + LOI (Digitalanzeige) *	
XVI Elektrische Verbindung	✓	✓	0	Ohne
	✓		1	Kabelstecker 8–11 mm
	✓		2	M20×1.5
	✓		3	1/2" NPT-F
	✓		4	3/4" NPT-F (nur X-proof Gehäuse)

* Relais-Stromversorgung empfohlen

Fortsetzung der Tabelle auf der folgenden Seite

Beispiel Modell-Code

I–IV	V	VI	VII	VIII & IX	X	XI	XII	XIII	XIV	XV	XVI	XVII	XVIII	XIX	XX
3809	G	A	B	02	B	F	C	C	3	E	4				

Code Stelle	Zutreffend auf		Code			
	3809	3810				
XVII Zertifizierung (Zulassungsart)	✓	✓	0	Ohne		
				ATEX / IECEX	Nordamerikanische Zulassungen	
	✓		A	Zone 2, nicht brennbar / funkenfrei		
	✓		B	Zone 1, eigensicher		
	✓		C	Zone 1, nicht entflammbar XP - IIC	Division 1 / Zone 1, nicht entflammbar XP	
	✓		D	Nepsi – Zone 2, nicht brennbar / funkenfrei		
	✓		E	Nepsi – Zone 1, eigensicher		
	✓		F	Nepsi – Zone 1, nicht entflammbar XP - IIC		
	✓		G	KOSHA – Zone 2, nicht brennbar / funkenfrei		
	✓		H	KOSHA – Zone 1, eigensicher		
	✓		J	KOSHA – Zone 1, nicht entflammbar XP - IIC		
	✓		K	CCOE – Zone 2, nicht brennbar / funkenfrei		
	✓		L	CCOE – Zone 1, eigensicher		
	✓		M	CCOE – Zone 1, nicht entflammbar XP - IIC		
	✓		N	TR CU Ex Zone 2, nicht brennbar / funkenfrei (Zollunion inklusive Russland)		
	✓		P	TR CU Ex Zone 1, eigensicher (Zollunion inklusive Russland)		
	✓		Q	TR CU Ex Zone 1, nicht entflammbar XP - IIC (Zollunion inklusive Russland)		
	✓		R	TR CU Ex nur Anzeige (Zollunion inklusive Russland)		
✓		S	UL – Division 1 / Zone 1, eigensicher (Option 4–20 mA Transmitter)			
✓		T	UL – Division 2 / Zone 2, nicht brennbar / funkenfrei (alle Elektronikoptionen)			
✓		V	ATEX – Zone 1 / Zone 23, Nicht-elektrisch			
XVIII Ventil und Durchflussregler	✓	✓	0	Ohne		
	✓	✓	A	Ventil am Einlass – Viton-Dichtungen		
	✓	✓	B	Ventil am Einlass –Teflon (Ventil für geringen Durchfluss Kalrez/Teflon)		
	✓	✓	C	Ventil am Ausgang – Viton-Dichtungen		
	✓	✓	D	Ventil am Ausgang –Teflon (Ventil für geringen Durchfluss Kalrez/Teflon)		
	✓	✓	E	Standarddruck Durchflussregler am Einlass – Viton-Dichtungen		
	✓	✓	F	Standarddruck Durchflussregler am Einlass – Teflon/Kalrez-Dichtungen		
	✓	✓	G	Hochdruck Durchflussregler am Einlass – Teflon/Kalrez-Dichtungen		
	✓	✓	H	Standarddruck Durchflussregler am Ausgang – Viton-Dichtungen		
	✓	✓	J	Standarddruck Durchflussregler am Ausgang – Teflon/Kalrez-Dichtungen		
✓	✓	K	Hochdruck Durchflussregler am Ausgang – Teflon/Kalrez-Dichtungen			
XIX Prozesse mit Zertifizierungen (Gruppe 1)	✓	✓	0	Ohne		
	✓		A	positive Materialidentifikation (PMI) – 3.1 (ohne Kohlenstoff)		
	✓		B	positive positive Identifizierung von Legierungsmaterialien (PAMI) – 3.1 (Kohlenstoff)		
	✓		C	NACE MR0175/103 – 2.1		
	✓		D	NACE MR0175/103 – 2.1 & PMI – 3.1 (ohne Kohlenstoff)		
	✓		E	NACE MR0175/103 – 2.1 & PAMI – 3.1 (Kohlenstoff)		
			Hinweis: 2.1 = Übereinstimmungserklärung (EN 10204) 3.1 = Prüfbescheinigung (EN 10204) (für druckbeaufschlagte und mit Flüssigkeit in Berührung kommende Bauteile)			
XIX Prozesse mit Zertifizierungen (Gruppe 2)	✓	✓	0	Ohne		
	✓		A	Durchstrahlungs-Prüfbericht 3.1		
	✓		B	Flüssigfarbeindring-Prüfbericht 3.1		
	✓		C	Durchstrahlungs-Prüfbericht 3.1 & Flüssigfarbeindring-Prüfbericht 3.1		
	✓		D	NACE MR0175/103 – 2.1 & PMI – 3.1 (ohne Kohlenstoff)		
	✓		E	NACE MR0175/103 – 2.1 & PAMI – 3.1 (Kohlenstoff)		
	✓		F	NACE MR0175/103 – 3.1		
	✓		G	NACE MR0175/103 – 3.1 & PMI – 3.1 (ohne Kohlenstoff)		
	✓		H	NACE MR0175/103 – 3.1 & PAMI – 3.1 (Kohlenstoff)		
				Zusätzliche Leistungen		
				1 Sauber für Sauerstoffbetrieb 2.1		
				2 Zertifikat für Gefahrenstellen 2.1		
				3 Konformitätsbescheinigung 2.1		
			4 Internationaler Kalibrierschein 3.1			
			5 Druckprüfzeugnis 2.2			
			6 Kommerzielle Reinheit			

Hinweise: Die CRN-zugelassenen Messgeräte sind nach ASME 31.3 konstruiert, mit Materialien gemäß ASTM/ASME-Spezifikation gebaut und nach ASME IX-Standard geschweißt.

Die CRN-Zulassungen gelten für die Standard-Modellcode-Option und spezielle Modellcode-Optionen auf der Grundlage der erteilten Zulassung für die Druckbehälterkonstruktion und ohne Änderungen der Druckbehälterkonstruktion.

Beispiel Modell-Code

I–IV	V	VI	VII	VIII & IX	X	XI	XII	XIII	XIV	XV	XVI	XVII	XVIII	XIX	XX
3809	G	A	B	02	B	F	C	C	3	E	4	C	0	A	B

Brooks setzt sich dafür ein, dass alle unsere Kunden die ideale Durchflusslösung für ihre Anwendung erhalten, ergänzt um hervorragenden Service und Support. Wir verfügen über erstklassige Reparaturreinrichtungen auf der ganzen Welt, um eine schnelle Reaktion und Unterstützung zu gewährleisten. Jeder Standort verwendet Primärstandard-Kalibrierungsausrüstung, um die Genauigkeit und Zuverlässigkeit bei Reparaturen und Rekalibrierungen zu gewährleisten, und ist von lokalen Eichbehörden zertifiziert und auf die entsprechenden internationalen Standards rückführbar.

Besuchen Sie www.BrooksInstrument.com, um die nächstgelegene Servicestelle zu finden.

INBETRIEBNAHME-SERVICE UND VOR-ORT-KALIBRIERUNG

Brooks Instrument bietet Ihnen bei Bedarf einen Start-up-Service vor dem Betrieb an. Für einige Prozessanwendungen, bei denen eine Qualitätszertifizierung nach ISO-9001 wichtig ist, ist es obligatorisch, die Produkte regelmäßig zu verifizieren und/oder (neu) zu kalibrieren. In vielen Fällen kann diese Dienstleistung unter In-situ-Bedingungen erbracht werden, und die Ergebnisse sind auf die entsprechenden internationalen Qualitätsstandards rückführbar.

KUNDENSEMINARE UND SCHULUNGEN

Brooks Instrument bietet Kundenseminare und spezielle Schulungen für Ingenieure, Endbenutzer und Wartungspersonal an. Bitte kontaktieren Sie Ihren nächstgelegenen Vertriebsmitarbeiter für weitere Details.

Aufgrund der Verpflichtung von Brooks Instrument zur kontinuierlichen Verbesserung unserer Produkte können alle Spezifikationen ohne vorherige Ankündigung geändert werden.

MARKENZEICHEN

Brooks Brooks Instrument, LLC
Alle anderen Marken sind das Eigentum ihrer jeweiligen Inhaber.

Data-Sheet-MT3809G-DE/2026-05



Brooks Instrument GmbH

Zur Wetterwarte 50
Gebäude 337/B
D-01109 Dresden
Deutschland

T: +49 351 215204 60

InfoDACH@BrooksInstrument.com

Die aktuelle Liste aller Brooks Instrument Kontakte und Adressen finden Sie unter www.BrooksInstrument.com/de-de

© Dokument urheberrechtlich geschützt, 2026 Brooks Instrument GmbH. Alle Rechte vorbehalten. Gedruckt in den Vereinigten Staaten von Amerika

BROOKS[®]
INSTRUMENT

Beyond Measure